

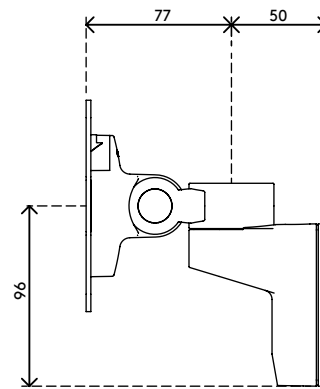
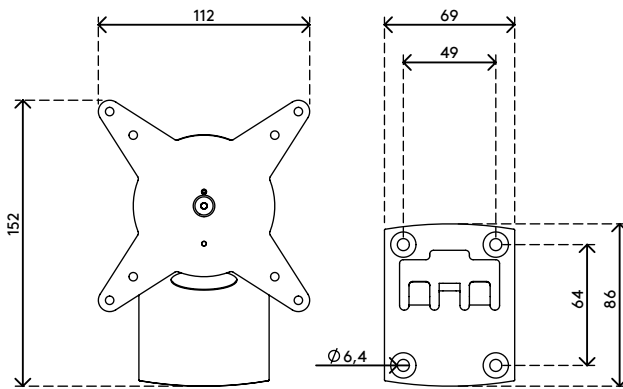
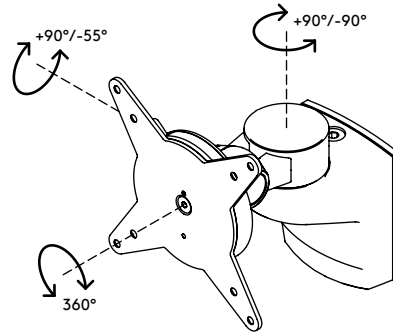
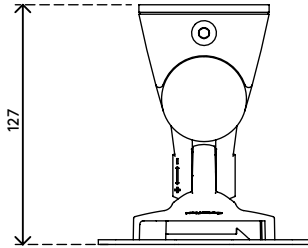
58.202

Viewlite Monitorarm - Wand 202

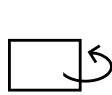
Machen Sie mit diesem an der Wand befestigten Monitorarm Arbeitsfläche auf dem Schreibtisch frei. Der Monitor lässt sich damit neigen und schwenken, um ihn in die für Sie perfekte Position zu bringen. Es lassen sich auch mehrere Monitorarme für eine Multi-Display- oder eine Videowand kombinieren.

- Feste Höhe
- Ohne Tiefeneinstellung
- Hauptkomponenten aus Aluminium
- 40% des Aluminiums ist bereits recycelt
- Kompatibel mit VESA MIS-D 75 x 75/100 x 100 mm
- Monitor: neigbar +90°/-55°, schwenkbar +90°/-90°, Drehbar 360°
- Tragfähigkeit max. 8 kg pro Monitor
- Geliefert mit Wandbefestigung
- Ausgestattet mit einem praktischen VESA-Schnellverschluss-System
- Monitor-Rotationsstopp wählbar

viewlite



+90°/-55°



+90°/-90°



360°



75 x 75/100 x 100




8 kg

Viewlite Monitorarm - Wand 202

2019/06/24


58.202

 212 x 181 x 128 mm

 1 pcs

 silber-Weiß

 1,214 kg

 805410582029