

Beschreibung RD

Horizontal ausblasender Dachventilator mit wirkungsgradoptimiertem Aluminiumgehäuse und neu entwickeltem Hochleistungs-Radial-Laufrad.

Beschreibung VD

Vertikal ausblasender Dachventilator mit wirkungsgradoptimiertem Aluminiumgehäuse und neu entwickeltem Hochleistungs-Radial-Laufrad.

Besonderheit VD T120

Prädestiniert zur Förderung von Prozessluft bis +120 °C. Gekapselter Motor, außerhalb des Förderstromes liegend.

Beschreibung aller Baureihen

Gehäuse

Gehäuse aus seewasserbeständigem Aluminium mit integriertem Eingriffsschutz. Motortrageplatte und Grundplatte mit Einströmdüse aus verzinktem Stahl (Einströmdüse Ex-Ausführung aus Aluminium). Grundplatte mit Gewindeschrauben zum Befestigen von saugseitigem Zubehör (Lochbild nach DIN 24155).

Laufrad

Hochleistungs-Radial-Laufrad mit rückwärts gekrümmten Schaufeln aus Aluminium. Dynamisch gewuchtet nach DIN ISO 21940-11 – Gütestufe 6.3.

Antrieb

Drehzahlsteuerbarer Außenläufermotor in geschlossener Bauart in IP 54 (Ex-Ausführung in IP 44). Flanschmotor mit Eigenbelüftung (T120-Ausführung) in IP 55. Kugelgelagert mit Feuchtigkeitsschutzisolation. Wartungs- und funktionsfrei.

Motorschutz

Durch eingebaute Thermokontakte bzw. eingebaute Kaltleiter, die an ein Motorvollschutzgerät anzuklemmen sind. Zuordnung siehe Typentabelle.

Elektrischer Anschluss

Ohne Gehäusedemontage, an außenliegendem Revisionschalter (Ex-Ausführung an Klemmenkasten) in Schutzart IP 65.

Schutzgitter

Serienmäßig an der Ausblasseite entsprechend DIN EN ISO 13857.

Leistungsregelung

Alle Typen sind im Bereich von 0 – 100 % stufenlos mit einem Frequenzrichter mit integriertem, allpolig wirksamen Sinus-

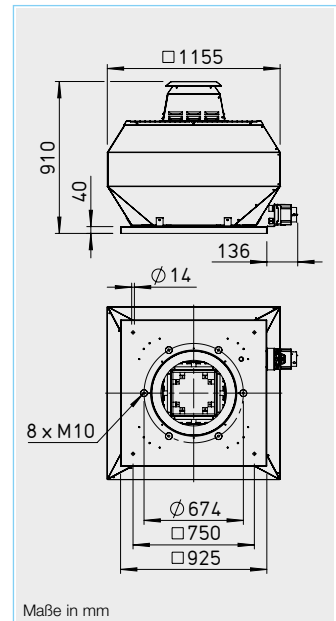
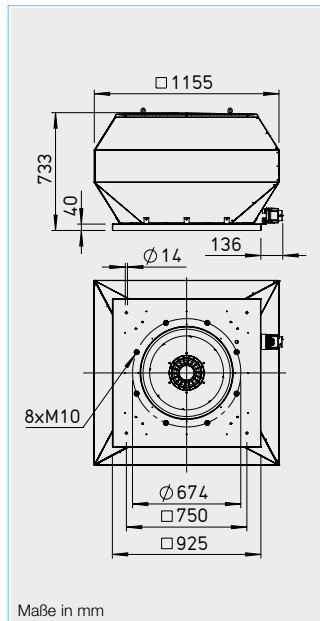
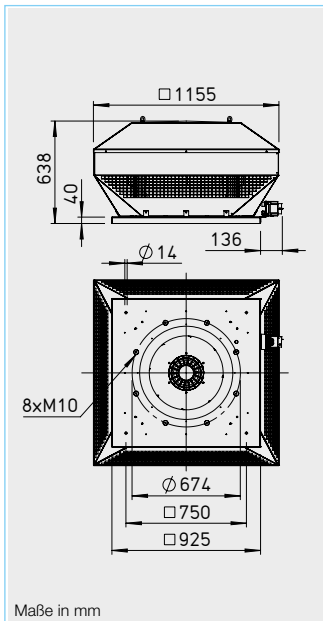
Horizontal ausblasend RD



Vertikal ausblasend VD

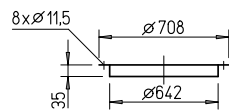


VD T120

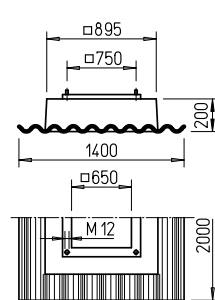


Zubehör für Type RD / VD*

Gegenflansch FR 630 Bestell-Nr. 01211

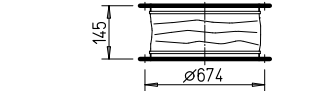


Weldachsockel, Profil 5 WDS 630 Bestell-Nr. 01565

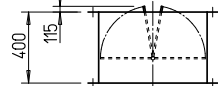


Segeltuchstutzen STS 630 Bestell-Nr. 01228

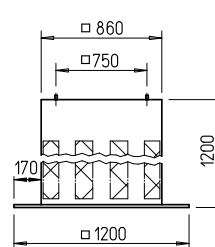
Für Ex-Ventilatoren



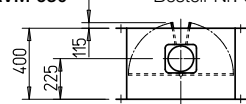
Verschlussklappe, selbsttätig RVS 630 Bestell-Nr. 02600



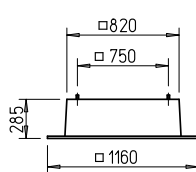
Sockelschalldämpfer SSD 630 Bestell-Nr. 05017



Verschlussklappe, motorbetätigt RVM 630 Bestell-Nr. 02609

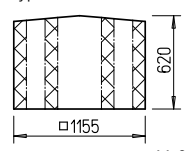


Flachdachsockel FDS 630 Bestell-Nr. 01382



Haubenschalldämpfer HSDV 630 Bestell-Nr. 07489

nur für Bautype VD



filter (ausgenommen Ex-Ausführung) oder fünfstufigen Steuergeräten drehzahlregelbar (ausgenommen Geräte mit FU). Zuordnung siehe Typentabelle.

Lieferweise

Anschlussfertige Geräte, komplett vormontiert im Versandkarton. Einfache Positionierung durch serienmäßige Kranhaken.

Geräusch

Oberhalb des Kennlinienfeldes sind Summenpegel und Spektrum für:
– Schalleistung saugseitig
– Schalleistung ausblasseitig genannt.

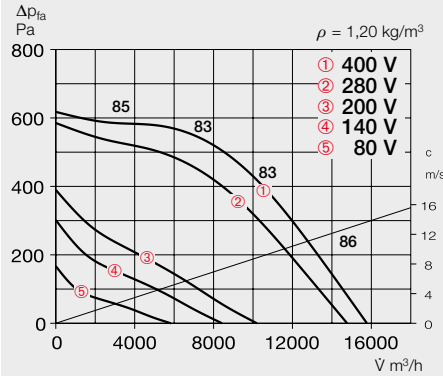
Das Abstrahlgeräusch waagrecht als Schalldruck in 4 m (Freifeldbedingungen) wird zusätzlich in der Typentabelle genannt. Haubenschalldämpfer siehe Zubehör.

Hinweise	Seite
Projektierungshinweise	10 ff.
Technische Beschreibung	474 f.
Auswahltablelle	476 f.
Zubehör, Details	531 f.
Drehzahlsteller, Regler und Schalter	571 ff.

* Zubehör VD T120 siehe Montagezubehör S. 531 f. Weiteres Zubehör auf Anfrage.

RDD 630/6

Frequenz	Hz	Ges.	125	250	500	1k	2k	4k	8k
L _{WA} Saugseitig	dB(A)	79	62	69	73	74	72	70	61
L _{WA} Ausblasseitig	dB(A)	83	67	73	79	78	74	67	62

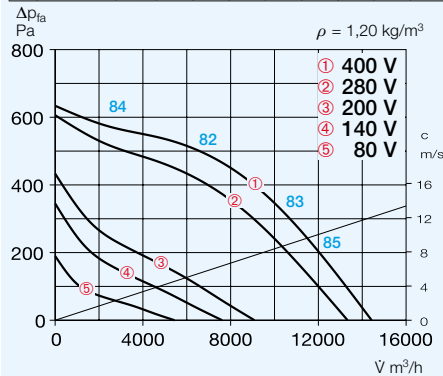


Type	Bestell-Nr.	Drehzahl	Förderleistung freiblasend	Geräusch Schalldruck	Leistungsaufnahme	Stromaufnahme		Anschluss nach Schaltplan	max. Fördermitteltemp. bei Nennspannung		Gewicht netto	Motorvollschutzgerät		Drehzahlsteller 5-stufig	
		min ⁻¹				A	A		°C	°C		Type	Bestell-Nr.	Type	Bestell-Nr.
Drehstrom 400 V, 50 Hz, Kurzschlussläufer, Schutzart IP 54															
RDD 630/6	07447	875	16650	66	2380	4,7	5,2	1129	55	45	92,0	MD	05849	RDS 7 ²⁾	01578
Explosionsschutz, II 3G Ex h IIB + H₂ T3 Gc, Motor Ex nA, Drehstrom 400 Volt, 50 Hz, Schutzart IP 44															
RDD 630/6 Ex ¹⁾	07450	905	16500	67,5	2690	5,4	5,6	1157	40	40	97,0	MSA	01289	TSD 7	01504

1) Kennlinienfeld unter www.HeliosSelect.de. 2) beinhaltet Motorvollschutzgerät.

VDD 630/6

Frequenz	Hz	Ges.	125	250	500	1k	2k	4k	8k
L _{WA} Saugseitig	dB(A)	78	65	71	72	72	71	64	57
L _{WA} Ausblasseitig	dB(A)	83	67	76	77	77	76	71	63



Type	Bestell-Nr.	Drehzahl	Förderleistung freiblasend	Geräusch Schalldruck	Leistungsaufnahme	Stromaufnahme		Anschluss nach Schaltplan	max. Fördermitteltemp. bei Nennspannung		Gewicht netto	Motorvollschutzgerät		Drehzahlsteller 5-stufig / Frequenzumrichter	
		min ⁻¹				A	A		°C	°C		kg	Type	Bestell-Nr.	Type
Drehstrom 400 V, 50 Hz, Kurzschlussläufer, Schutzart IP 54															
VDD 630/6	07441	930	14430	66	2130	4,6	4,95	1129	60	60	96,0	—	—	—	—
Explosionsschutz, II 3G Ex h IIB + H₂ T3 Gc, Motor Ex nA, Drehstrom 400 Volt, 50 Hz, Schutzart IP 44															
VDD 630/6 Ex ¹⁾	07448	910	14700	67	2660	5,3	5,5	1157	40	40	101,0	MSA	01289	TSD 7	01504
Drehstrom 400 V, 50 Hz, Kurzschlussläufer, Schutzart IP 55															
VDD 630/6 T120 ¹⁾	07456	985	18876	69	3160	7,5	7,5	1130	105	—	105,0	MSA	01289	—	—

1) Kennlinienfeld unter www.HeliosSelect.de. 2) beinhaltet Motorvollschutzgerät.