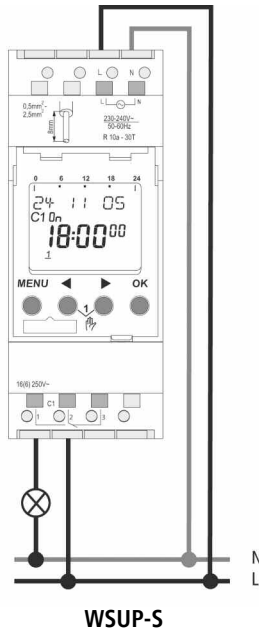


## Wochenzeitschaltuhr für Schaltschrank WSUP-S

### D Montage- und Bedienungsanleitung Schaltuhr für Kleinlasten



# Inhaltsverzeichnis

Grundlegende Sicherheitshinweise	3
Display und Tasten/Bedienprinzip	4
Übersicht Menüführung	5
Anschluss/Montage	6
Erstinbetriebnahme	7
<b>Menüpunkt PROGRAMM</b>	
Schaltzeit neu programmieren	8
Schaltzeit ändern	9
<b>Menüpunkt MANUELL</b>	
Hand- und Dauerschaltung	10
<b>Menüpunkt OPTIONEN</b>	
PIN-Code	10
Technische Daten	11

# Grundlegende Sicherheitshinweise



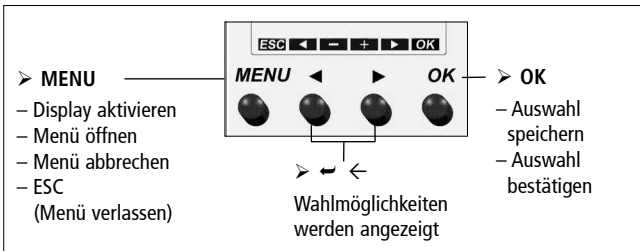
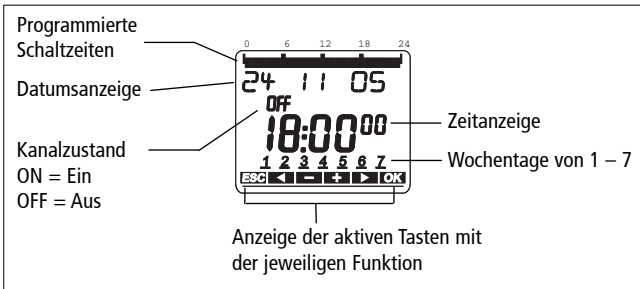
**WARNUNG**

**Lebensgefahr durch elektrischen Schlag oder Brand!**

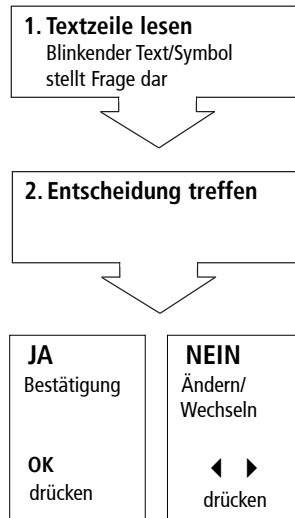
➤ Montage ausschließlich von Elektrofachkraft durchführen lassen!

- Das Gerät ist für die Montage auf DIN-Hutschienen vorgesehen (nach EN 60715)
- Entspricht Typ 1 nach IEC/EN 60730-2-7
- Einsatzbedingungen nach DIN EN 60335-1
- Gangreserve (10 Jahre)
- **Bestimmungsgemäße Verwendung**
  - Die Schaltuhr wird verwendet für Steuerungsaufgaben im Kleinlastbereich.
  - In trockener oder Umgebung mit gelegentlicher Betauung oder zu erwartender Betauung (Verschmutzungsgrad 1-3):  
Schaltkontakt zum Schalten für Kleinspannung und Netzspannung geeignet.
  - In trockener und Umgebung mit gelegentlicher Betauung (Verschmutzungsgrad 1+2):  
Schaltkontakt zum Schalten für Schutzkleinspannung geeignet.
- **Entsorgung**  
Gerät umweltgerecht entsorgen

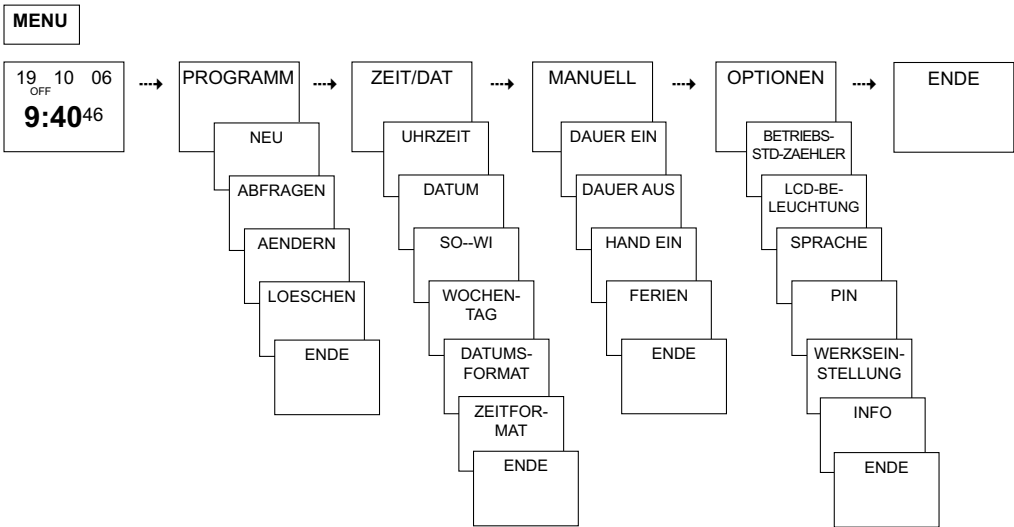
# Display und Tasten



# Bedienprinzip



# Übersicht Menüführung



# Anschluss/Montage



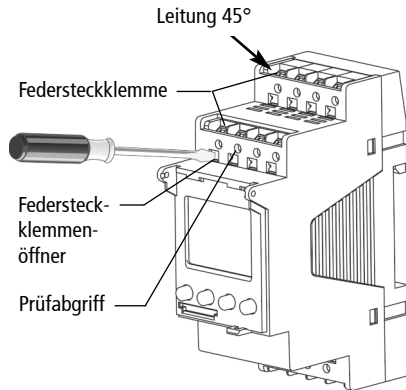
## **⚠️ WARNUNG**

### **Lebensgefahr durch elektrischen Schlag!**

- Montage ausschließlich durch Elektrofachkraft!
- Spannung freischalten!
- Gegen Wiedereinschalten sichern!
- Spannungsfreiheit prüfen!
- Erden und kurzschließen!
- Benachbarte, unter Spannung stehende Teile abdecken oder abschränken.

## **Leitung anschließen**

- Leitung auf 8 mm (max. 9) abisolieren.
- Leitung in 45° in die geöffnete Klemme stecken (2 Leitungen pro Klemmposition möglich).
- Nur bei flexiblen Drähten: Um die Federsteckklemme zu öffnen, Schraubendreher nach unten drücken.

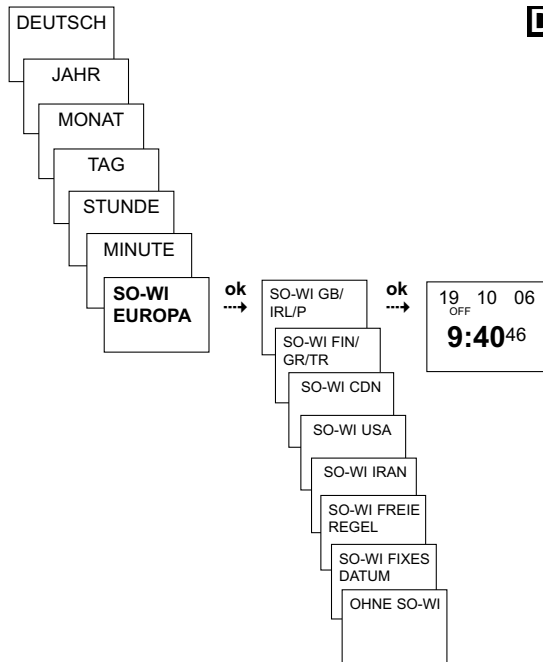


# Erstinbetriebnahme

(siehe Bild)

**Datum, Uhrzeit und Sommer-/  
Winterzeitregel einstellen**

- Beliebige Taste drücken und Anzeigen im Display folgen.

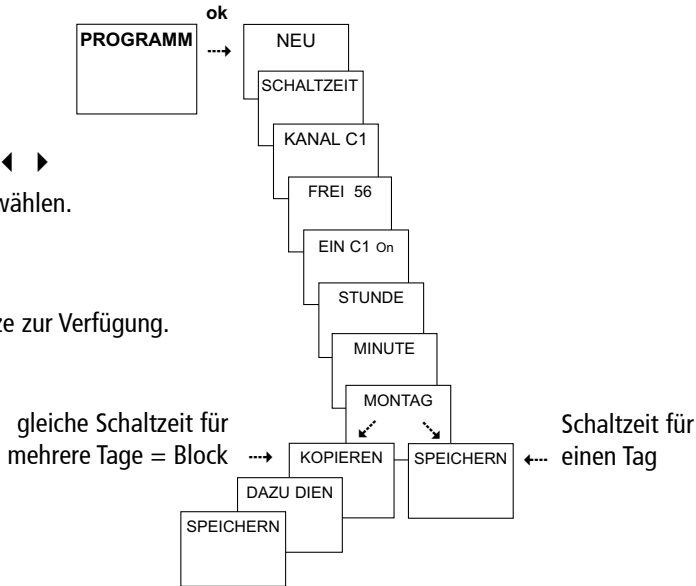


# Schaltzeit neu programmieren

(siehe Bild)

- **MENU** drücken.
- Mit **OK** bestätigen bzw. mit ◀ ▶ die gewünschte Einstellung wählen.
- Erneut mit **OK** bestätigen.

Sie haben 56 freie Speicherplätze zur Verfügung.



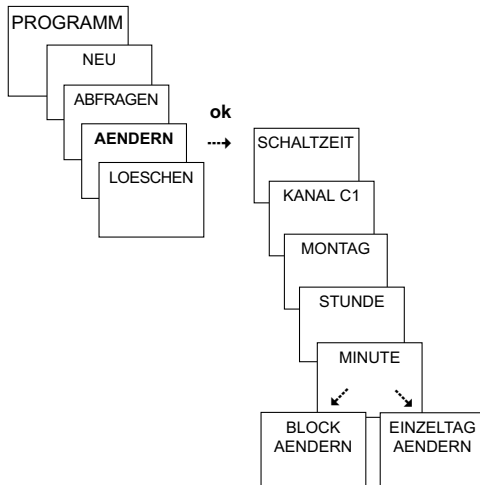


# Schaltzeit ändern/löschen

(siehe Bild)

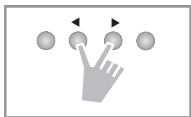
- **MENU** drücken.
- Mit **OK** bestätigen bzw. mit ◀ ▶ die gewünschte Einstellung wählen.
- Erneut mit **OK** bestätigen.

Sie können entweder einen Block ändern/löschen, d. h. eine Schaltzeit, die auf mehrere Tage (z. B. Mo-Fr) kopiert ist, oder eine einzelne Schaltzeit.



## Hand- und Dauerschaltung

Die Hand- und Dauerschaltung kann menügeführt in **MANUELL** oder (in der Automatikanzeige) per Tastenkombination (siehe Bild) eingestellt werden.



### Aktivieren Handschaltung

- Kurz beide Tasten gleichzeitig drücken.

### Aktivieren Dauerschaltung

- 2 Sekunden beide Tasten gleichzeitig drücken.

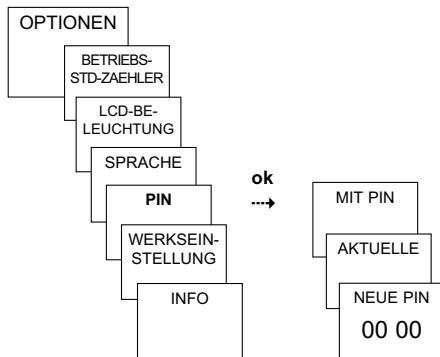
### Aufheben Hand-/Dauerschaltung

- Beide Tasten gleichzeitig drücken.

## PIN-Code

Der **PIN-Code** wird menügeführt in **OPTIONEN** (siehe Bild) eingestellt.

Wenn Sie den PIN vergessen haben, rufen Sie den Helios Kundenservice an.



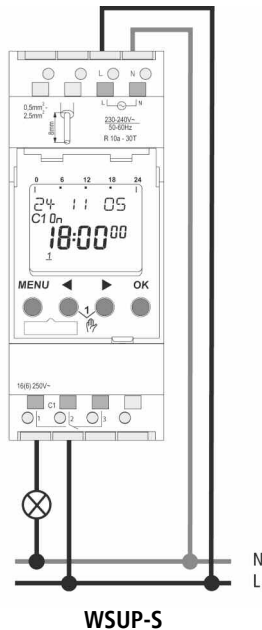
# Technische Daten

- Nennspannung: 230–240 V~, +10 %/-15 %
- Frequenz: 50–60 Hz
- Eigenverbrauch: typ. 8 VA
- Schaltausgang: potenzialfrei und phasenunabhängig
- Kontakt: zum Schalten von kleinsten Lasten und SELV geeignet
- Kontaktart:  $\mu$ -Kontakt
- Kontaktwerkstoff: AgNi 90/10-htv
- Schaltleistung max.: 16 A, 250 V~,  $\cos \varphi = 1$ ;  
2 A, 250 V~,  $\cos \varphi = 0,6$
- Schaltleistung min.: < 1 mA/< 1 V
- Verschmutzungsgrad 2
- Ganggenauigkeit:  $\leq \pm 0,5$  s/Tag bei +20 °C
- Zulässige Umgebungstemperatur: –30 °C ... +55 °C
- Schutzklasse: II nach EN 60730-1 bei bestimmungsgemäßer Montage
- Schutzart: IP 20 nach EN 60529

## WSUP-S

### E Assembly and operating instructions

Time switch for small loads



# Contents

Basic advice	3
Screen display and keys/Operating principle	4
Menu overview	5
Connection/assembly	6
Initial start-up	7
<b>Menu item PROGRAM</b>	
Reprogram switching time	8
Change switching time	9
<b>Menu item MANUAL</b>	
Manual and permanent switching	10
<b>Menu item OPTIONS</b>	
PIN code	10
Technical data	11

# Basic advice



## WARNING

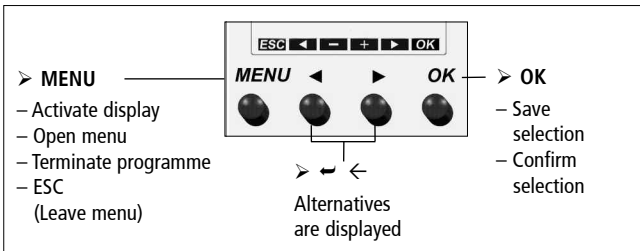
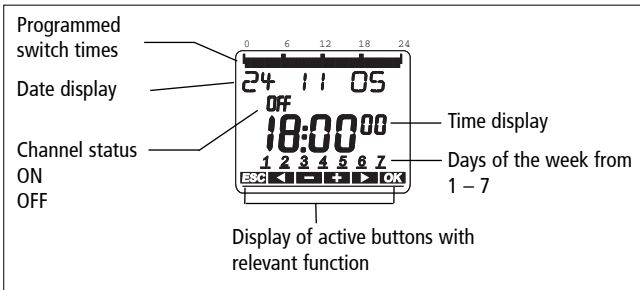
**Danger of death through electric shock or fire!**

➤ Installation should only be carried out by professional electrician!

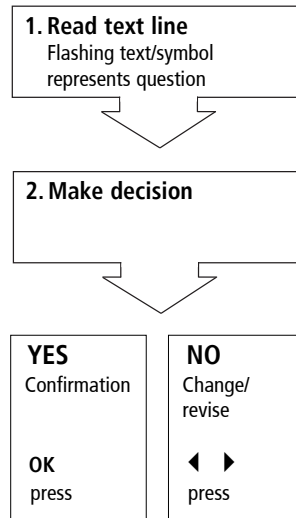
GB

- The device is designed for installation on DIN top hat rails (in accordance with EN 60715)
- Corresponds to type 1 in accordance with IEC/EN 60730-2-7, designed for use in normal environment
- Operating conditions in accordance with DIN EN 60335-1
- Power reserve (10 years)
- **Designated use:**
  - The time switch is used to control tasks in small load applications.
  - When used in dry conditions and in environments with occasional or anticipated condensation (degree of pollution 1-3):  
switch contact is suitable for connection to the low voltage and mains voltage.
  - When used in dry conditions and in environments with occasional condensation (degree of pollution 1+2):  
switch contact is suitable for connection to the safety-extra-low-voltage (SELV).
- **Disposal**  
Dispose of equipment in an environmentally-friendly manner

# Screen display and keys

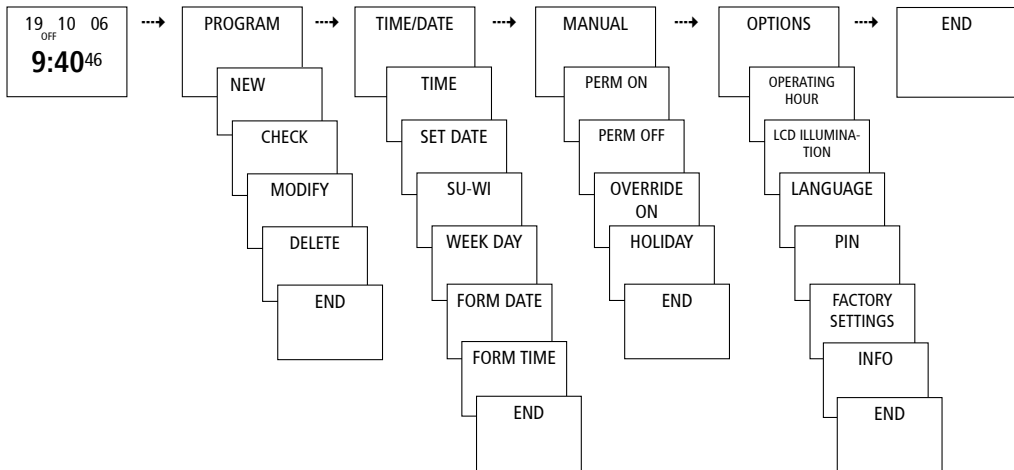


# Operating principle



# Menu overview

MENU



GB



# Connection/installation



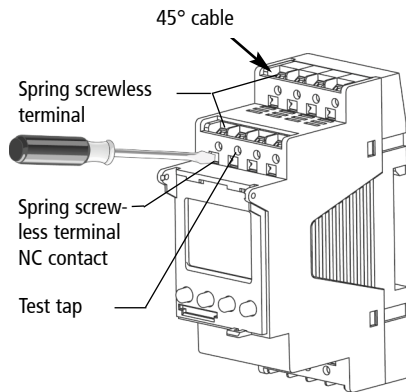
## ⚠ WARNING

### Warning, danger of death through electric shock!

- Must be installed by professional electrician!
- Disconnect power source.
- Cover or shield any adjacent live components.
- Ensure device cannot be switched on!
- Check power supply is disconnected!
- Earth and bypass!

## Connect cable

- Strip cable by 8 mm (max. 9).
- Insert cable at 45° in the open terminal (2 cables per terminal is possible).
- Only for flexible wiring: Press screwdriver downwards to open spring screwless terminal.

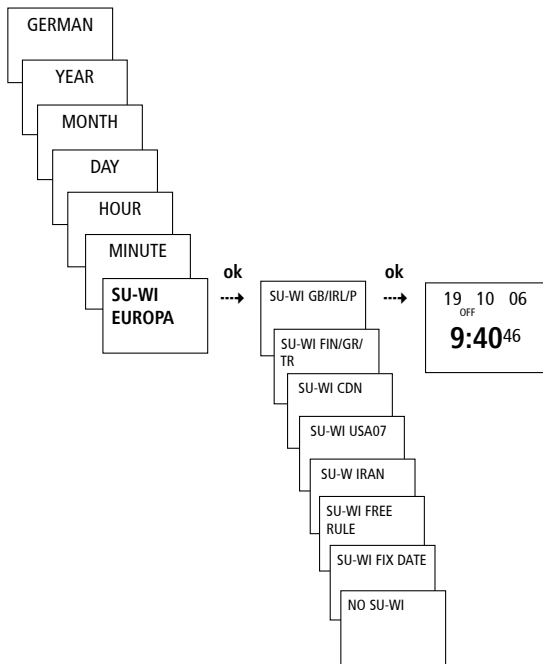


# Initial start-up

(see fig.)

## Set date, time and summer-/winter time rule

- Press desired button and follow on-screen instructions.

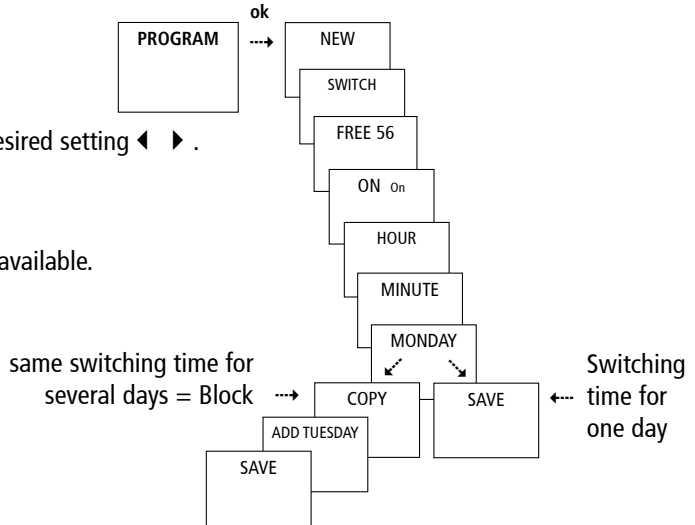


# Reprogram switching time

(see fig.)

- Press **MENU**.
- Confirm with **OK** or select desired setting ◀ ▶ .
- Reconfirm with **OK** .

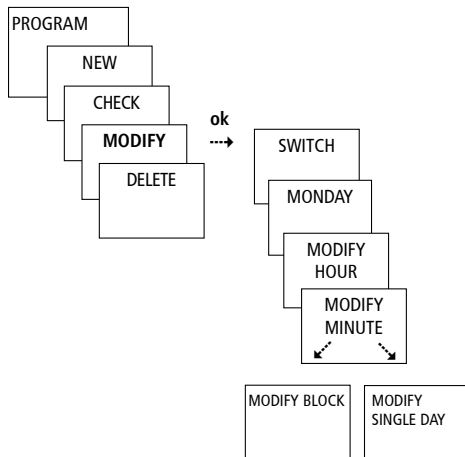
You have 56 memory locations available.



# Change/delete switching time (see fig.)

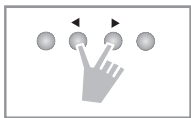
- Press **MENU**.
- Confirm with **OK** or select desired setting ◀ ▶ .
- Reconfirm with **OK** .

You can either change or delete a block, i.e. a switching time copied for several days (e.g. Mon-Fri) or a single switching time.



## Manual and permanent switching

Manual and permanent switching can be selected by using menu option **MANUAL** or (in the automatic display) via a combination of buttons (see fig.).



### Activate manual switching

- Quickly press both buttons simultaneously.

### Activate permanent switching

- Press both buttons simultaneously for 2 seconds.

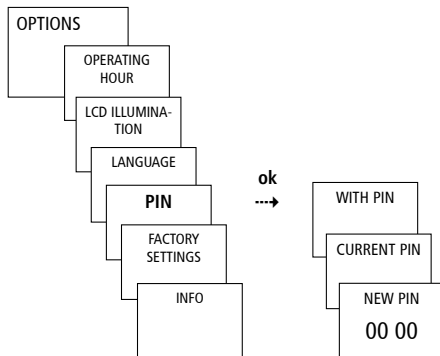
### Cancelling manual/permanent switching

- Press both buttons simultaneously.

## PIN code

The **PIN code** is set in the menu under **OPTIONS** (see fig.).

If you have forgotten the PIN call the Helios Hotline.



# Technical data

- Nominal voltage: 230–240 V~, +10 %/-15 %
- Frequency: 50-60 Hz
- Power consumption: typ. 8 VA
- Switching output: Floating and phase independent
- Contact: suitable for for switching smallest loads and SELV
- Type of contact: contact  $\mu$
- Contact material: AgNi 90/10-htv
- Switching capacity max.: 16 A, 250 V~,  $\cos \varphi = 1$ ;  
2 A, 250 V~,  $\cos \varphi = 0.6$
- Switching capacity min.: < 1 mA/< 1 V
- Pollution degree: 2
- Accuracy:  $\leq \pm 0,5$  s/day at +20 °C
- Power reserve: 10 years at 20 °C
- Permissible ambient temperature: -30 °C ... +55 °C
- Protection class: II in accordance with EN 60730-1 for designated installation
- Protection rating: IP 20 in accordance with EN 60529

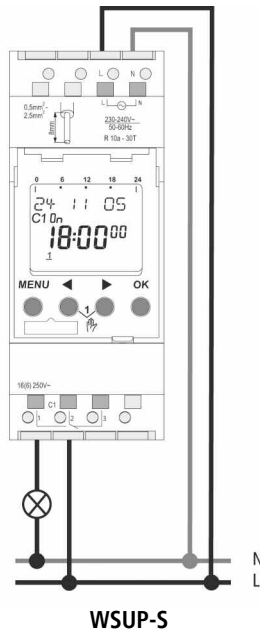
**D** HELIOS Ventilatoren · Lupfenstraße 8 · 78056 VS-Schwenningen  
**CH** HELIOS Ventilatoren AG · Steinackerstraße 36 · 8902 Urdorf  
**A** HELIOS Ventilatoren GmbH · Siemensstraße 15 · 6023 Innsbruck

**F** HELIOS Ventilateurs · Le Carré des Aviateurs · 157 av. Charles Floquet  
93155 Le Blanc Mesnil Cedex  
**GB** HELIOS Ventilation Systems Ltd. · 5 Crown Gate · Wyncolls Road ·  
Severalls Industrial Park · Colchester · Essex · CO4 9HZ

## WSUP-S

### F Notice de montage et d'utilisation

Horloge programmable pour faibles charges



Raccordement de phases différentes également autorisé

# Table des matières

Consignes fondamentales	3
Ecran et touches/Principe de fonctionnement	4
Aperçu du menu	5
Raccordement/Montage	6
Première mise en service	7
Entrée de menu <b>PROGRAMME</b>	
Reprogrammer l'horaire de commutation	8
Modifier l'horaire de commutation	9
Entrée de menu <b>MANUEL</b>	
Commutation manuelle et permanente	10
Entrée de menu <b>OPTIONS</b>	
Code PIN	10
Caractéristiques techniques	11



# Consignes fondamentales

- L'appareil est prévu pour le montage sur rail DIN (selon EN 60715)

F



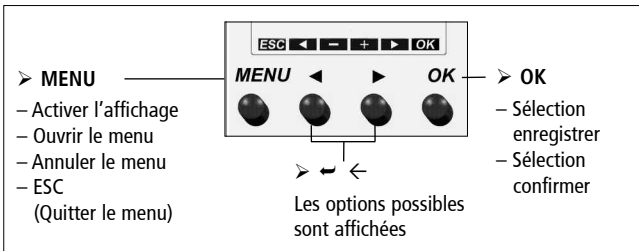
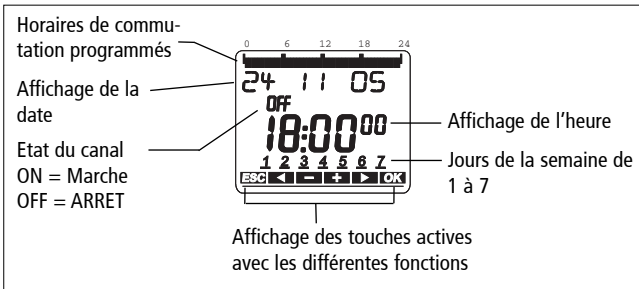
## AVERTISSEMENT

**Danger de mort, risque d'électrocution et d'incendie !**

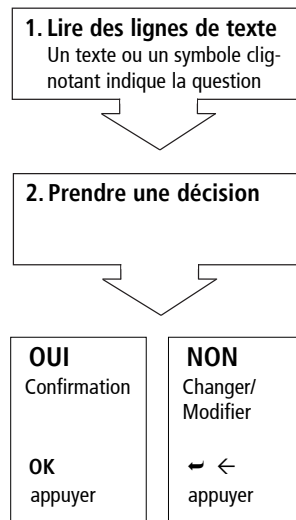
➤ Le montage doit être effectué exclusivement par un électricien spécialisé !

- Correspond au type 1 selon CEI/EN 60730-2-7, installation dans un environnement normal
- Conditions d'utilisation Selon DIN EN 60335-1
- L'autonomie (10 ans)
- **Utilisation conforme à l'usage prévu:**
  - L'horloge programmable peut être utilisée pour réaliser des tâches de commande dans une plage de faible charge.
  - En ambiances sèches ou légèrement humides ou en cas de condensation (degré d'empoussièrement 1-3):  
Contacts compatibles avec basses et moyennes tensions
  - En ambiances sèches et légèrement humides (degré d'empoussièrement 1+2):  
Contacts compatibles avec tensions de commande
- **Elimination**  
Procéder à l'élimination de l'appareil selon les directives de protection de l'environnement

# Ecran et touches

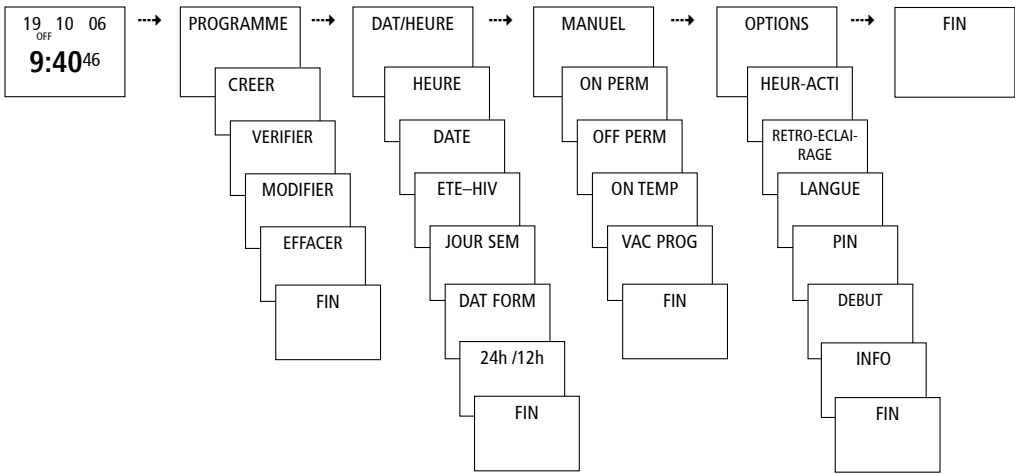


# Principe de fonctionnement



# Aperçu Menu

MENU



# Raccordement/Montage



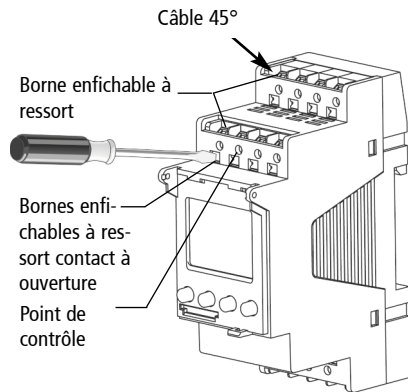
## ⚠ AVERTISSEMENT

### **Danger de mort, risque d'électrocution !**

- Le montage doit être effectué exclusivement par un électricien spécialisé !
- Couper la tension !
- Recouvrir ou protéger les parties sous tension à proximité.
- Protéger contre toute remise en marche !
- Vérifier l'absence de tension !
- Mettre à la terre et court-circuiter !

## **Raccordement du câble**

- Isoler le câble sur 8 mm (max. 9).
- Insérer le câble à 45° dans la borne ouverte (2 câbles possibles par position de borne).
- Uniquement pour les fils flexibles : Pour ouvrir la borne enfichable, pousser le tournevis vers le bas.

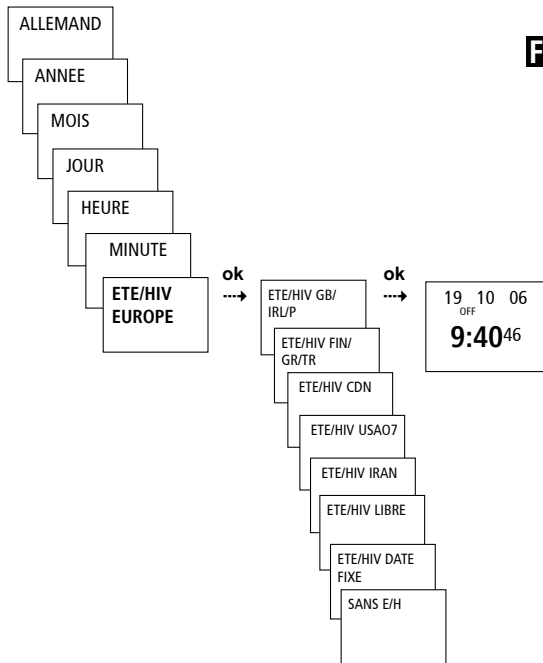


# Première mise en service

(voir schéma)

Définir la date, l'heure et la règle applicable pour l'heure d'été/d'hiver

- Appuyer sur une touche quelconque et suivre l'affichage à l'écran.

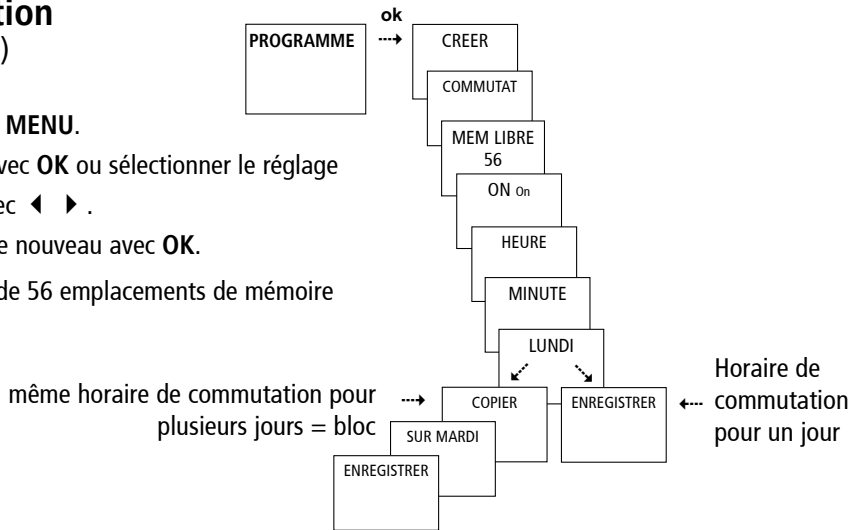


# Reprogrammer l'horaire de commutation

(voir schéma)

- Appuyer sur **MENU**.
- Confirmer avec **OK** ou sélectionner le réglage souhaité avec ◀ ▶.
- Confirmer de nouveau avec **OK**.

Vous disposez de 56 emplacements de mémoire libres.

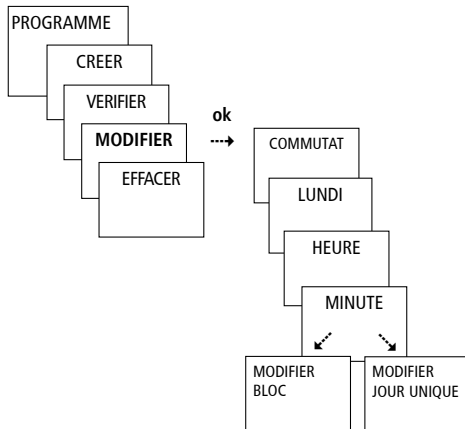


# Modifier/supprimer des horaires de commutation

(voir schéma)

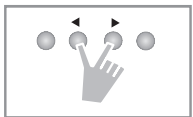
- Appuyer sur **MENU**.
- Confirmer avec **OK** ou sélectionner le réglage souhaité avec ◀ ▶ .
- Confirmer de nouveau avec **OK**.

Vous pouvez modifier/supprimer un bloc, c'est-à-dire un horaire de commutation copié sur plusieurs jours (par ex. Lu-Ve), ou un seul horaire de commutation.



## Commutation manuelle et permanente

La commutation manuelle et permanente peut être réglée dans le menu **MANUEL** ou (dans l'affichage automatique) par une combinaison de touches (voir schéma).



### Activer commutation manuelle

- Appuyer brièvement sur les deux touches en même temps.

### Activer commutation permanente

- Appuyer 2 secondes sur les deux touches en même temps.

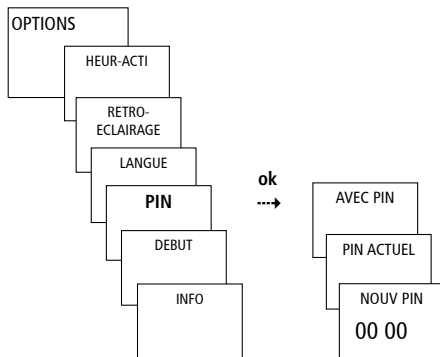
### Désactiver commutation manuelle/permanente

- Appuyer sur les deux touches en même temps.

## Code PIN

Le **code PIN** est réglé dans le menu **OPTIONS** (voir schéma).

Si vous avez oublié le code PIN, contactez le service après-vente de Helios.





# Caractéristiques techniques

- Tension nominale : 230-240 V~, + 10 %/ - 15 %
- Fréquence : 50-60 Hz
- Consomm. propre : typ. 8 VA
- Sortie de commutation: libre de potentiel et indépendante des phases
- Contact : convient pour la commutation de faibles charges et de TBTS
- Type de contact: contact  $\mu$
- Matériau des contacts : AgNi 90/10-htv
- Puissance de commutation max.: 16 A, 250 V~,  $\cos \varphi = 1$ ;  
2 A, 250 V~,  $\cos \varphi = 0,6$
- Puissance de commutation min. : < 1 mA/< 1 V
- Degré d'encrassement : 2
- Précision :  $\leq \pm 0,5$  s/jour à +20 °C
- Température ambiante admise : de -30 °C à +55 °C
- Classe de protection : II selon norme EN 60730-1 en cas de montage conforme
- Indice de protection : IP 20 selon norme EN 60529