

### 1 Sicherheit



#### GEFAHR

Beim Herstellen der Wandöffnung, muss die Gebäudeaußenseite gegen herabfallendes Mauerwerk gesichert werden.



#### ACHTUNG

Das Mauerelement B 44 ME-K/L ist nur für die Integration in eine gemauerte Wand geeignet, es ist nicht geeignet für Ständerbauweise und Betonguss.

Zur Befestigung darf kein Material wie Mörtel, Gips, Kleber oder Schaum verwendet werden, das eine Eigenerwärmung von über 65° C hat.

Das Mauerelement B 44 ME-K/L kann keine tragende Funktion übernehmen.



#### HINWEIS

Gewährleistungs- und Haftungsansprüche bei Personen- und Sachschäden sind ausgeschlossen, wenn sie auf eine nicht bestimmungsgemäße Verwendung zurückzuführen sind.

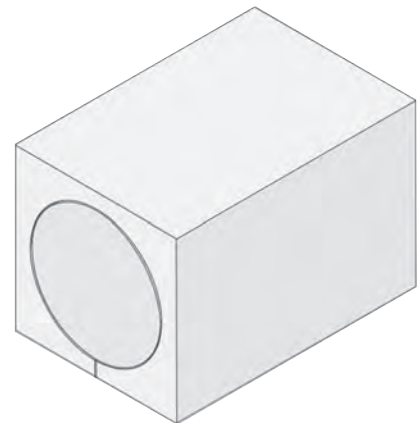
### 2 Verwendungszweck

Das Mauerelement B 44 ME-K (Mauerelement kurz) oder B 44 ME-L (Mauerelement lang) wird in eine gemauerte Wand integriert.

In das Mauerelement wird das B 44 RP Rohbaupaket eingeführt; eine Kernbohrung ist dann nicht mehr notwendig (siehe Montageanleitung B 44 RP).

In das Rohbauset wird das Einzelraumlüftungsgerät B 44 eingeschoben (siehe Betriebs- und Montageanleitung für das B 44).

Feuerschutzklasse des Mauerelements B 44 ME: B1 „schwer entflammbar“



### 3 Lieferumfang

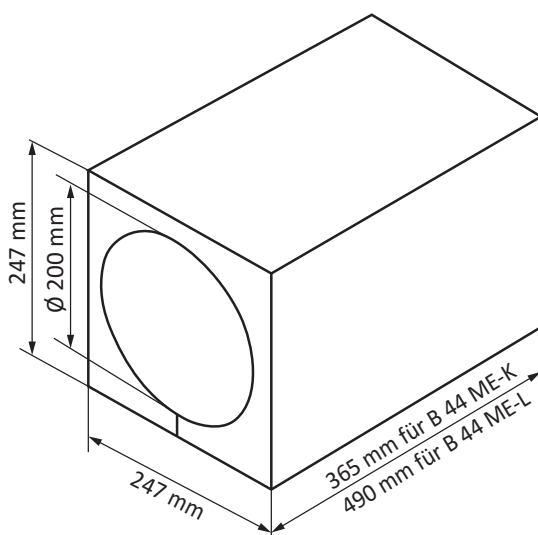
Die Lieferung enthält:

- B 44 ME-K - Mauerelement kurz mit Stabilisierungskern: Art.-Nr. 2964 oder
- B 44 ME-L - Mauerelement lang mit Stabilisierungskern: Art.-Nr. 2965.

Bitte überprüfen Sie die Sendung auf Richtigkeit und Unversehrtheit.

### 4 Abmessungen

Das Mauerelement gibt es in zwei Längen:



## 5 Montage

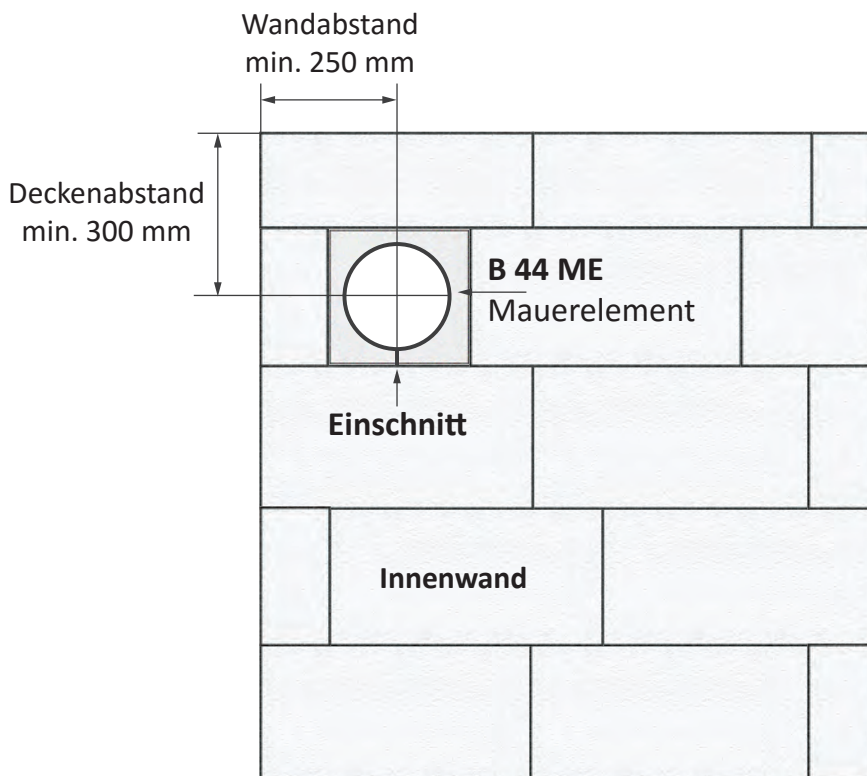
Das Mauerelement wird (mit Stabilisierungskern) wie ein Mauerstein in die Mauer eingefügt (siehe auch untenstehende Zeichnung).



Der Einschnitt im Mauerelement, muss nach unten gerichtet sein.

### Positionierung in der Mauer

Bei der Integration des Mauerelements sind folgende Abstände zu Wand und Decke im Innenbereich zu beachten:



### Vorbereitung zum Einsatz des Rohbaupakets B 44 RP

Für den Einsatz des Rohbaupakets, das als Aufnahme für das Lüftungsgerät B 44 dient, muss der EPS-Kern entfernt werden. Dazu den Kern einfach heraus drücken.

### HINWEIS

Den EPS-Kern erst nach Fertigstellung der Wand und kurz vor dem Einbau des Rohbaupakets entfernen.  
Montage des Rohbaupakets, siehe Montageanleitung B 44 RP - Rohbaupaket.