

RE 3 Traforegler 3A/230V

Geh. aus selbstverlöschendem Thermoplast

Artikelnummer: 5001

Variante: 230V 1~ 50/60Hz

5-stufiger Transformator

Bei dem RE handelt es sich um einen Einphasen Transformator, der die Ventilator Drehzahl steuert, indem er die Versorgungsspannung in fünf festgelegten Stufen reduziert. Die Stufen werden durch einen Drehknopf an der Gehäusefront manuell eingestellt. Der Transformator ist mit Anschlussmöglichkeiten für Klappen oder andere externe Geräte mit 230 V Eingängen versehen. Steht der Drehknopf auf der Stufe 0, ist kein Strom am Ausgang. Eine Monitorlampe an der Frontseite des Gehäuses zeigt an, ob der Transformator in Betrieb ist. Die Sicherung kann von außen zurückgestellt werden. Das Gehäuse des RE besteht aus selbstverlöschendem Thermoplast. Automatische Wiedereinschaltung nach Netzausfall. Die Versorgungsspannung beträgt 230 V 50/60 Hz. Achtung! Ventilatoren mit ausgeführten Thermokontakten (TK) müssen immer an einen Motorschutzschalter angeschlossen werden.

Ausgangsspannung der 5 Stufen:

Stufe 1 2 3 4 5

Spannung [V] 80 105 130 160 230



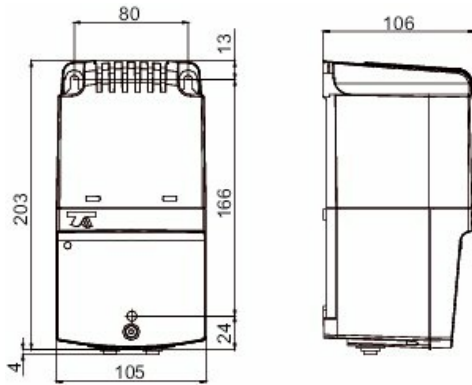
Technische Daten

Nenndaten		
Nennspannung	230	V
Frequenz	50; 60	Hz
Phase(n)	1~	
Strom	3	A
Schutzklasse / Klassifizierung		
Schutzart	IP54	

Abmessungen und Gewichte

Tiefe	105	mm
Höhe	200	mm
Breite	105	mm
Gewicht	2,7	kg

Abmaße



Anschlussplan



230 V Ausgang

Versorgungs-
spannung

Erde

Ventilator

Ausgang 230 V zwischen ~ und N, wenn das Steuergerät auf Stufe 1-5 steht

Transmission: between ~ and N is always 230V when the transformer handle is in pos. 1-5

Dokumente

- RE RTRE REU_ IMO_GB.PDF
- DECLARATION OF CONFORMITY_RE_REU_RTRE_EN-2017.PDF

LV-Text

5-stufiger Einphasen Transformator, zur Steuerung der Ventilator Drehzahl.

Gehäuse aus selbstverlöschendem Thermoplast.

Drehknopf an der Gehäusefront für manuelle Einstellung.

Der Transformator ist mit Anschlussmöglichkeiten für Klappen, oder Geräten mit 230 V Eingängen versehen.

Eine Monitorlampe an der Frontseite des Gehäuses zeigt an, ob der Transformator in Betrieb ist.

Die Sicherung kann von außen zurückgestellt werden.

Automatische Wiedereinschaltung nach Netzausfall.

Die Versorgungsspannung beträgt 230 V 50/60 Hz.

Ausgangsspannung der 5 Stufen:

Stufe	1	2	3	4	5
-------	---	---	---	---	---

Spannung [V]	80	105	130	160	230
--------------	----	-----	-----	-----	-----