

ZEWOTHERM



KURZINFORMATION

ZEWO ALD

– Außendurchlass mit Winddrucksicherung
in Laibung verbaut.

Frischluftversorgung trotz energetisch dichter Gebäudehüllen



Die heutigen Gebäude haben ganz klar Energie- und Kosteneinsparungen zum Ziel. Egal ob es sich um Neubauten, Modernisierungs- oder Sanierungsvorhaben handelt. Energieeffizienz, Nachhaltigkeit sind die Ansprüche an das moderne Bauwesen, um einen aktiven zum Beitrag am energiebewussten Leben und Arbeiten zu leisten.

Durch moderne Materialien und Bauweise werden Gebäudehüllen immer dichter und helfen dabei, Wärmeverluste zu minimieren und die kostbare Heizwärme im Haus zu halten. Was zunächst gut klingt, birgt jedoch die Problematik, dass genau diese energetischen Maßnahmen die Frischluftzufuhr unterbinden, die für die Regulierung anfallender Feuchte- und Schadstofflasten immens wichtig ist. Denn wenn nichts raus gehen kann, kann auch keine frische Luft rein wieder nachströmen.

Die Folge sind erhöhte Schadstoffkonzentrationen in der Atemluft sowie erhöhte Luftfeuchtigkeit und so kann sich Wasser aus der Luft an den Wandflächen festsetzen im schlimmsten Falle zu Schimmelbildung führen. Nur ein regelmäßiges Nachströmen von frischer Luft garantiert die wichtige Sauerstoffversorgung und trägt so zu einem behaglichen Raumklima bei. Aber das Öffnen von Fenstern kann und möchte keiner leisten und führt zudem die teuren Energieeinsparmaßnahmen ad absurdum.

Beispielhafte Fragen, die Bauherren sich immer wieder stellen:

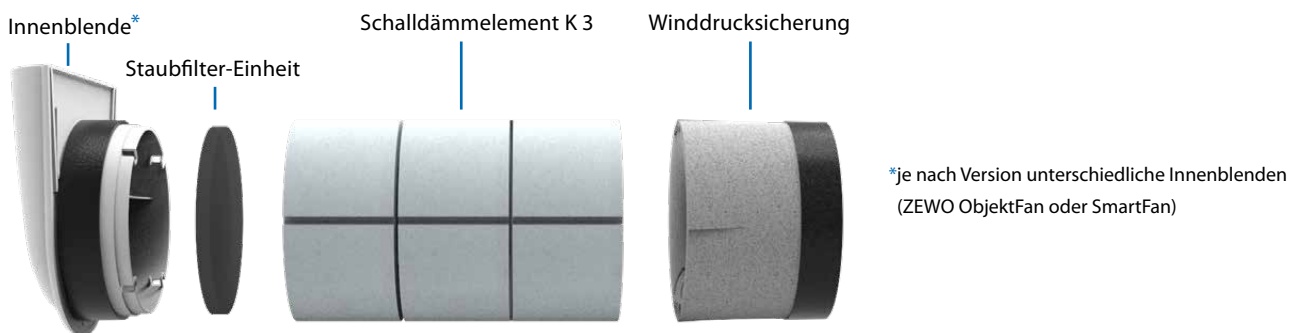
- ✓ Wie gelangt frische Luft bei Abwesenheit oder in der kühlen Jahreszeit bei geschlossenen Fenstern ins Haus?
- ✓ Im Sommer kann ich nicht bei offenen Fenstern schlafen. Der Straßenlärm ist mir zu laut.
- ✓ Wir sind Allergiker. Wir möchten Pollen und zusätzlichen Staub so weit es geht minimieren.
- ✓ Ich möchte auf gar keinen Fall Lüftungsgitter an meiner Fassade haben!
- ✓ Wenn ich zu einem späteren Zeitpunkt auf eine Wohnraumlüftung MIT Wärmerückgewinnung aufrüsten möchte, geht das überhaupt?

ZEWOTHERM hat auf alle Fragen die passende (Produkt)Lösung:

Das System der ALD (Außendurchlass mit Winddrucksicherung) dient der kontrollierten Nachströmung von Zuluft in luftdichten Gebäuden. Mit dem System der ALD schaffen Sie richtige Balance für Zu- und Abluft. Wenn feuchte und geruchsbelastete Luft aus Küche, Bad oder WC über ein Abluftsystem nach außen geleitet wird, strömt über die ALD von ZEWOOTHERM frische, gefilterte Außenluft in der richtigen Dosierung in alle Wohn- und Schlafräume nach.

Der Volumenstrom und die Schallanforderung können im Schallelement eingestellt werden. Das Eindringen von unangenehmen Umwelteinflüssen wie Straßenlärm, Pollen oder Staub wird minimiert.

Frischluftversorgung trotz energetisch dichter Gebäudehüllen



Frische Luft gut durchdacht

Um eine Auskühlung der Wohnräume bei hohen Windlasten zu vermeiden, verfügt die serienmäßig integrierte Komponente zur Winddrucksicherung über eine Rückschlagklappe, die sich bei hohen Volumenströmen selbständig schließt. Einmalig ist die Grobstaubfilter-Einheit, die vor dem System sitzt und eigenständig auszutauschen ist. Der Volumenstrom und Schallschutz sind durch das neuartige Schalldämmelement bei der Installation variabel einstellbar. Das Schalldämmelement besteht aus drei Ringen mit je drei Kammern. Jede Kammer lässt sich separat öffnen, um so flexibel auf Volumenstrom- und Schallanforderung reagieren zu können.

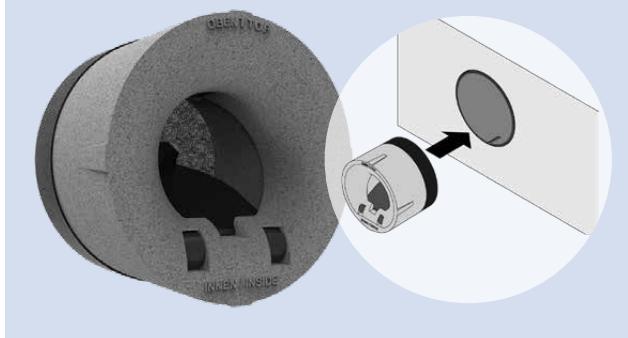
+ HINWEIS:

Das System stellt ferner eine kostengünstige kontrollierte Wohnraumlüftung **OHNE** Wärmerückgewinnung dar. Sollte später eine Wohnraumlüftung **MIT** Wärmerückgewinnung gewünscht sein, kann ganz einfach mit den effizienten Lüftungsgeräten ZEWO SmartFan oder ZEWO ObjektFan nachgerüstet werden! Alle ALD Lösungen sind für alle Einbauten, egal ob Wand, Laibung, Dach oder Keller geeignet.

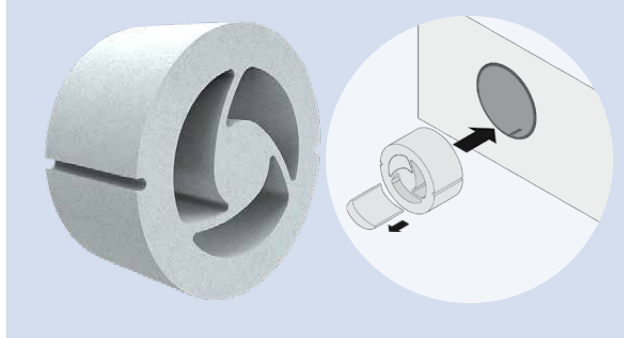
+ VORTEILE

- Hoher Luftdurchsatz
- Hygiene und Schallschutz
- Für Neubau und Sanierung
- Für verschiedene Volumenströme geeignet
- Frischluft kann auf wichtige Zulufräume konzentriert werden
- Hohe Normschallpegeldifferenzen = weniger Außenlärm
- Kontrollierte Entfeuchtung und Frischluftzufuhr des Wohnraumes
- Wählbares Design für Innenraum (runde oder eckige Metallblende) und Fassadenabschluss (Kunststoff oder Metall)
- Luftfiltereinsetz und Winddrucksicherung serienmäßig
- Luftführung in der WDV-Ebene (im Neubau und optimal bei energetischer Sanierung)

Winddrucksicherung: mit Insektenschutzfilter



Schalldämmring: mit 3-Kammer-System



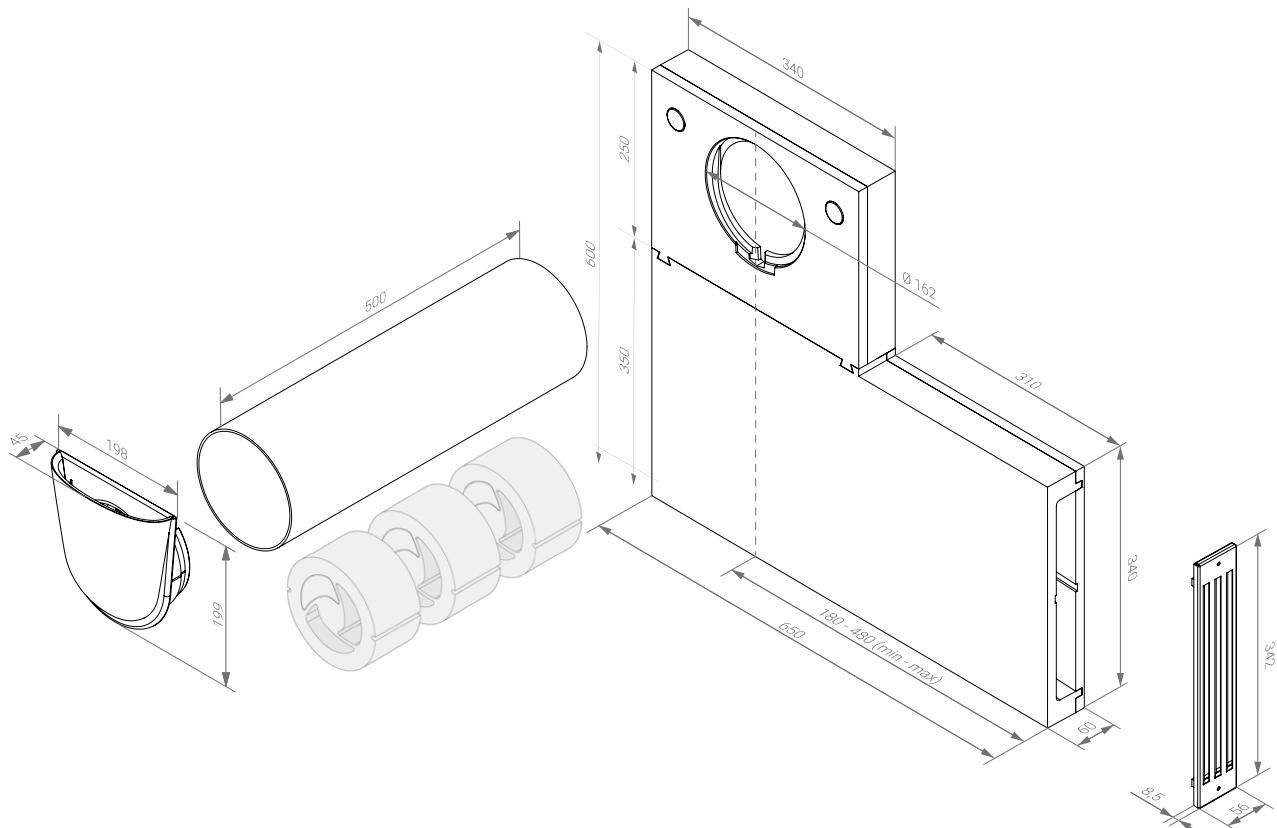
Darf es etwas weniger sein?



Wer keine „Löcher in der Fassade“ haben möchte, für den gibt es die Möglichkeit, das ALD-System mit dem Laibungselement zu verbauen. In Fassadenansicht des Gebäudes ist die Öffnung für die Lüftung nicht sichtbar, da das Abdeckgitter in der Laibung des Fensters platziert ist.

Die Kombination des ALD Systems mit dem Laibungselement ermöglicht zudem eine noch bessere Dämmung von Außenschalleinflüssen (Normschallpegeldifferenz bis zu 70 dB) und eignet sich daher ideal für Wohnobjekte mit hohen Schallschutzanforderungen, beispielsweise in der Nähe von Hauptverkehrsstraßen, Bahntrassen oder in Flughafen-Nähe.

Schematische Darstellung ALD Nachluftventil in Kombination mit der Einbaulösung „Laibung“



ALD-Systemkomponenten

ZEWO Rohbauset „Laibung“ 60

Set bestehend aus Laibungselement A 60, Laibungselement B60, Abstandskeil 60, Montagerohr 500 mm, Putzdeckel rund, Putzdeckel Kanal 60, Laibungsgitter sowie einem Befestigungsset. Einfache Montage und Reinigung). Hinweis: Für größere Wandstärken sind auch längere Montagerohre lieferbar.

Bezeichnung	VPE	RG	Art-Nr.
Sonderlösung Laibung Rohbauset 60	1 Stück	11407	14010057

Hinweis: Bitte beachten Sie, dass die vorhandene Wandstärke ohne Wärmedämmverbundsystem die Mindestwandstärke des einzusetzenden Lüftungssystems abzüglich des Fassadenabschlusses (z.B. Außenblende etc.) nicht unterschreitet.



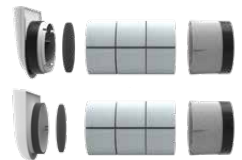
Neopor®
Laibungselement

ZEWO ALD Außenluft Fertigstellungsset

Fertigstellungsset für die abschließende Installation. Set bestehend aus Innenblende mit Filter, ALD-Einschub mit drei Schalldämmeinsätzen sowie Winddruckfilter mit Vorfilter. Auf Wunsch auch mit 1 oder 2 Schalldämmelementen (SDE) lieferbar.

Bezeichnung	VPE	RG	Art-Nr.
ALD für «SmartFan» Außenluft Fertigstellungsset*	1 Stück	11406	14010102
ALD für «ObjektFan» Außenluft Fertigstellungsset*	1 Stück	11406	14010104

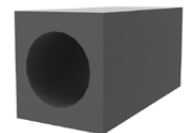
Hinweis: Optional für den Neubau mit WDV-System.



ZEWO Einbau-Montagestein

Einbauhilfe für den Neubau während der Rohbauphase. So wird eine mühselige, nachträgliche Kernbohrung vermieden. Mit 162 mm großen Öffnung und einem Gefälle um 3 ° für Kondensat-Abfluss. Dämmmaterial: Neopor. Maße: 220 x 240 x 500 mm.

Bezeichnung	VPE	RG	Art-Nr.
Einbau-Montagestein	1 Stück	11407	14010143



HINWEIS

Nutzen Sie unseren Service der kundenspezifischen Montagestein-Fertigung und beschleunigen Sie so den Bauablauf. Die Fertigung umfasst Zuschnitt, Verklebung und Einbringung der Kabelschlitze. Bitte fragen Sie nach.



Bitte beachten Sie das ergänzende Sortiment zur Luft-Nachströmung gemäß DIN 18017-3 in Anlehnung an die DIN 1946-6, ohne Wärmerückgewinnung. Dieses finden Sie im Downloadbereich auf www.zewotherm.de oder auf Anfrage.

ZEWOTHERM

Zukunftsorientierte Energie- und Wärmesysteme

Vielfältig in den Systemen.

Perfekt im Ganzen.

ZEWOTHERM steht für hochwertige Komplettsysteme zur regenerativen Energiegewinnung, wirtschaftlichen Wärmespeicherung und intelligenten Wärmeverteilung. Egal ob privater Wohnungsbau oder komplexe gewerbliche Großbauten - ZEWOTHERM vollendet jedes System mit dem Anspruch auf Energieeffizienz, Kostenoptimierung, Umweltschutz sowie Schonung von Ressourcen.



Änderungen vorbehalten. Keine Haftung für Irrtümer und Druckfehler. Abbildungen beispielhaft. Alle Rechte vorbehalten.

Ihr ZEWOTHERM Fachpartner

ZEWOTHERM GmbH
Konrad-Zuse-Ring 34-41
53424 Remagen

Tel.: (0 26 42) 90 56 0
Fax: (0 26 42) 90 56 19
info@zewotherm.de

WWW.ZEWOTHERM.DE