

Vallox – airCAREs stationär

AC 1750 / AC 2200 Luftreiniger Standgerät airCAREs für einen Luftvolumenstrom bis 1750 / 2200 m³/h

Betriebs- und Montageanleitung



Inhalt

1	Wichtige Informationen	3
1.1	Allgemeine Hinweise	3
1.2	Gewährleistung und Haftung.....	3
1.3	Verwendete Symbole	3
1.4	Bestimmungsgemäßer Gebrauch.....	4
1.5	Sicherheit.....	4
2	Grundlagen – Informationen für den Anwender	7
3	Transport und Lagerung.....	8
3.1	Sendungsannahme.....	8
3.2	Transport.....	8
3.3	Einlagerung.....	9
4	Montage – Informationen für den Fachbetrieb	10
4.1	Aufstellort und Mindestabstände	10
4.2	Gerät ausrichten.....	12
4.3	Wandbefestigung	13
4.4	Elektrischer Anschluss.....	13
5	Bedienung – Informationen für den Anwender	14
5.1	Gerät EIN/AUS schalten	14
5.2	Drehregler – Luftvolumenstrom einstellen.....	14
5.3	LED-Anzeigen	16
6	Wartung – Informationen für den Fachbetrieb.....	17
6.1	Gerät öffnen / schließen	17
6.2	Wartungsplan.....	19
6.3	Komponenten	19
6.4	Filter überprüfen / austauschen	20
6.5	Schalldämpfer überprüfen / reinigen	22
7	Technische Daten	23
8	EU-Konformitätserklärung	24

1 Wichtige Informationen



Lesen Sie diese Anleitung bevor Sie mit der Montage beginnen oder das Gerät betreiben.

Bewahren Sie diese Anleitung für einen späteren Gebrauch griffbereit auf und händigen Sie die Anleitung ggf. einem neuen Besitzer aus. Bei Verlust finden Sie diese Anleitung auch im Downloadbereich unserer Internetseite: <https://vallox.de>

1.1 Allgemeine Hinweise

- Voraussetzung für die sichere Handhabung und den störungsfreien Betrieb sind Kenntnisse der grundlegenden Sicherheitsvorschriften und des bestimmungsgemäßen Gebrauchs.
- Montage, Inbetriebnahme, Wartung und Entstörung darf nur von qualifiziertem Fachpersonal durchgeführt werden.
- Die Betriebsanleitung mit dem Sicherheitskapitel ist von allen Personen zu beachten, die den Luftreiniger nutzen und bedienen oder daran arbeiten.
- Beachten Sie die, für den Einsatzort geltenden Regeln und Vorschriften zur Unfallverhütung.

1.2 Gewährleistung und Haftung

Gewährleistungs- und Haftungsansprüche bei Personen- und Sachschäden sind ausgeschlossen, wenn sie auf eine oder mehrere der folgenden Ursachen zurückzuführen sind:

- Nicht bestimmungsgemäße Verwendung.
- Nichtbeachten der Hinweise bezüglich Transport, Lagerung, Montage, Betrieb und Wartung.
- Unsachgemäße Montage, Inbetriebnahme, Wartung oder Reparatur.
- Betrieb mit defekten und/oder nicht funktionsfähigen Sicherheits- und Schutzeinrichtungen.
- Eigenmächtige bauliche Veränderungen oder Änderungen an Firmware/Software.
- Mangelnde Überwachung und mangelnder Austausch von Filtern.
- Katastrophenfälle durch Fremdkörpereinwirkung und höhere Gewalt.

1.3 Verwendete Symbole

In dieser Anleitung werden Symbole mit folgender Bedeutung verwendet:



bei Nichtbeachtung
Lebensgefahr oder
Personenschäden



bei Nichtbeachtung
Sachschäden



nützliche **Tipps**

Symbole für persönliche Schutzmaßnahmen



Schutzbrille tragen

Dient zum Schutz vor Augenverletzungen und zum Schutz vor Pollen, Bakterien und Viren.



Netzstecker ziehen

Dient zum Schutz vor gefährlicher Netzspannung. Vor dem Öffnen des Gerätes, das Gerät spannungsfrei schalten.



Sicherheitsschuhe benutzen

Dienen zum Schutz vor schweren herabfallenden Teilen und verhindern Ausrutschen auf rutschigem Untergrund.



Schutzhandschuhe / Einmalhandschuhe benutzen

Schutzhandschuhe dienen zum Schutz der Hände vor Reibung, Abschürfungen, Einstichen oder tieferen Verletzungen, sowie vor Berührung mit heißen Oberflächen.

Einmalhandschuhe dienen zum Schutz vor Krankheitserregern.



Arbeitsschutzkleidung benutzen

Dient vorwiegend zum Schutz vor Erfassen durch bewegliche Teile und zum Schutz vor Krankheitserregern. Keine Ringe, Ketten oder sonstigen Schmuck tragen.



Schutzmaske benutzen

Dient zum Schutz der Atemwege vor kleinen Partikeln, Staub, Pollen, Bakterien und Viren.



Haarnetz benutzen

Dient vorwiegend zum Schutz vor Erfassen von langen Haaren durch bewegliche Teile.

Weitere Informationen sind den einschlägigen Normen und Gesetzestexten zu entnehmen.

1.4 Bestimmungsgemäßer Gebrauch

Die Vallox airCAREs Luftreiniger ermöglichen bei ordnungsgemäßer Installation und Wartung eine professionelle Luftreinigung, bei Betrieb in trockenen Räumen innerhalb von Gebäuden, wie beispielsweise in

- Wohnräumen, Kindergärten und Kitas,
- Schulen und Fortbildungseinrichtungen,
- Büros und Konferenzräumen,
- Arztpraxen und Wartezimmern,
- Restaurants, Fitness- und Freizeiteinrichtungen.

Die airCAREs Standgeräte sind nicht geeignet für den Betrieb bei Raumtemperaturen unter 5 °C und über 40 °C oder einer relativen Luftfeuchtigkeit von mehr als 70%. Falls der Luftvolumenstrom eines Gerätes nicht ausreicht, können auch mehrere Geräte in einem Raum kombiniert werden.

Das Gerät entspricht dem neuesten Stand der Technik und ist ausschließlich für die bestimmungsgemäße Verwendung konzipiert. Zusätzliche Informationen siehe „7 Technische Daten“ auf Seite 23.

1.5 Sicherheit

Um Gefahren und Schäden zu vermeiden, lesen Sie bitte diese Betriebs- und Montageanleitung aufmerksam durch und beachten Sie die Sicherheitshinweise – bei Zweifel ist Rückfrage erforderlich.



GEFAHR

Bei allen Arbeiten an elektrischen Anlagen besteht Lebensgefahr durch Stromschlag!

- Die Elektroinstallation regelmäßig von einer Elektrofachkraft prüfen lassen.
- Elektrische Installationen dürfen nur durch eine zugelassene Elektrofachkraft, entsprechend der örtlichen Vorschriften, ausgeführt werden.
- Bei Anzeichen für einen technischen Defekt, die Netzzuleitung sofort trennen. Dazu den Netzstecker ziehen bzw. den Sicherungsautomaten ausschalten. Beauftragen Sie für die Überprüfung und Reparatur einen autorisierten Fachbetrieb.
- Vor Öffnen des Gerätes, den Netzstecker ziehen und gegen versehentliches Wiedereinschalten sichern, 5 Minuten warten, bis interne Kondensatoren entladen sind!
- Das Gerät ist nur für den Einsatz innerhalb von Gebäuden zugelassen.



GEFAHR

Explosions- und Brandgefahr bei Förderung von lösungsmittelhaltigen Stoffen oder entzündlichen Gasen!

Ein nicht bestimmungsgemäßer Einsatz oder der Einsatz in explosionsgefährdeten Bereichen ist für Luftreiniger nicht gestattet! In der Betriebsumgebung darf keine Brand- und Explosionsgefahr bestehen. Der Luftstrom darf keine Lösemittel enthalten. Falls dieses Risiko besteht, (z. B. bei Lackier-, Klebearbeiten, etc.) muss der Luftreiniger vorsorglich und rechtzeitig ausgeschaltet werden. Bei unsachgemäßer Verwendung können Gefahren für Leib und Leben des Benutzers oder Dritter bzw. Beeinträchtigungen am Luftreiniger oder an anderen Sachwerten entstehen.



WARNUNG

Ansteckungsgefahr in geschlossenen Räumen!

Dieses Gerät nicht als einzige Schutzmaßnahme gegen hochansteckende Krankheitserreger einsetzen. Verwenden Sie zusätzlich die empfohlenen bzw. vorgeschriebenen Schutzmaßnahmen, wie beispielsweise Mund-/Nasenschutz.



WARNUNG

Tod oder gesundheitliche Beeinträchtigung durch hochansteckende Krankheitserreger!

Entsprechend den am Einsatzort herrschenden Bedingungen, können Gerätekomponenten mit hochansteckenden Krankheitserregern kontaminiert sein. Wenn Sie nicht sicher sind, dass das Gerät frei von Krankheitserregern ist, treffen Sie vor Beginn der Wartungsarbeiten die dafür erforderlichen Schutzmaßnahmen bzw. halten Sie sich strikt an die vorgeschriebenen Schutzmaßnahmen am Einsatzort.

**WARNUNG****Fehlbedienung kann zu unvorhersehbaren Gefahren führen!**

Dieses Gerät ist nicht dafür bestimmt, durch Personen (einschließlich Kinder) mit eingeschränkten physischen, sensorischen oder geistigen Fähigkeiten oder mangels Erfahrung und/oder mangels Wissen benutzt zu werden, es sei denn, sie werden durch eine für ihre Sicherheit zuständige Person beaufsichtigt oder erhalten von ihr Anweisungen, wie das Gerät zu benutzen ist.

Es ist sicherzustellen, dass diese Personen nicht unbeaufsichtigt an das Gerät gelangen oder Kinder mit dem Gerät spielen.

**WARNUNG****Gefahr von Personen- und Sachschäden durch Kippen des Geräts!**

Durch den **hohen Schwerpunkt** kann das Gerät dazu neigen, umzukippen und Personen- und Sachschäden zu verursachen. Stellen Sie sicher, dass das Gerät auf einer ebenen Fläche steht und ordnungsgemäß an der Wand befestigt wird.

**WARNUNG****Verletzungsgefahr durch einen schnell rotierenden Ventilator!**

- Berührungsschutz gemäß DIN EN 13857 im eingebauten Zustand sicherstellen! Der Kontakt mit rotierenden Teilen muss verhindert werden.
- Bei Filterwechsel oder Arbeiten am Luftreiniger, den Luftreiniger vor dem Öffnen abschalten. Dazu den Netzstecker ziehen und warten bis alle rotierenden Teile gestoppt sind. Gegen versehentliches Wiedereinschalten sichern und 5 Minuten warten, um sicherzustellen, dass interne Kondensatoren entladen sind.
- Beim Schließen der Anlage darauf achten, dass die Türe so verriegelt ist, dass diese nur mit Schlüssel wieder geöffnet werden kann (Schutz vor Unbefugten).

**WARNUNG****Quetschgefahr und Gefahr gesundheitlicher Beeinträchtigung!**

- Beachten Sie das große Gewicht des Luftreinigers (siehe Technische Daten). Verwenden Sie zum Verladen, Bewegen und Montieren geeignete Transport- und Hubgeräte.
- Beim Heben und Tragen von schweren Lasten können Gesundheitsgefahren entstehen. Beachten Sie die Grenzwerte Ihrer körperlichen Leistungsfähigkeit und die gesetzliche Lastenhandhabungsverordnung.

**WARNUNG****Unfallgefahr!**

- Montage-, Inbetriebnahme-, Reparatur-, Wartungs- und Servicearbeiten dürfen nur durch einen autorisierten Fachbetrieb ausgeführt werden.
- Beachten Sie bei allen Arbeiten die allgemein gültigen Arbeitsschutz- und Unfallverhütungsvorschriften sowie die behördlichen Vorschriften und Richtlinien.
- Befolgen Sie alle Sicherheitsvorschriften, Warnhinweise und Anweisungen des Herstellers in dieser Anleitung sowie die der Versorgungsbetriebe.
- Führen Sie nur Arbeiten aus, die für Sie bestimmt sind und führen Sie diese nur aus, wenn Sie sicher sind, dass Sie diese gefahrlos und fachgerecht ausführen können.
- Das Gerät nicht auf eine Unterlage stellen, auf dem es kippen könnte. Nur auf einem stabilen Boden und mit Sicherungskette oben an der Wand betreiben.
- Keinesfalls dürfen durch das Gerät Fluchtwege eingeschränkt oder behindert werden. Das Gerät in der Nähe eines Netzspannungsanschlusses positionieren, damit das Netzkabel keine Stolpergefahr darstellt.

**VORSICHT****Verletzungsgefahr an scharfkantigen Bauteilen!**

Hantieren Sie im geöffneten Gerät vorsichtig und verwenden Sie geeignete Schutzhandschuhe.



ACHTUNG

Luftreiniger sind nicht für den Betrieb unter erschwerten Bedingungen geeignet. Dies sind z. B. hohe Feuchtigkeit, aggressive als auch abrasive Medien, starke Verschmutzung, längere Stillstandszeiten, übermäßige Beanspruchung durch klimatische oder technische Einflüsse. Sie sind auch nicht für die mobile Verwendung (zu Luft, Land und Wasser) geeignet.

- Das Gerät nicht bei Temperaturen unter 5 °C und über 40 °C oder einer relativen Luftfeuchtigkeit von mehr als 70% verwenden.
- Luftbefeuchter nicht in unmittelbarer Nähe des Gerätes aufstellen.
- Gerät und Netzkabel von heißen Oberflächen fernhalten.



ACHTUNG

Lagern Sie das Gerät bis zum Einbau in der Verpackung, trocken und staubfrei, in geschützten Räumen. Verunreinigungen, Ablagerungen von Staub, eintretende Flüssigkeiten etc. können den Betrieb beeinträchtigen, Störungen verursachen oder Beschädigungen hervorrufen.



ACHTUNG

Achten Sie auf eine regelmäßige Überprüfung und Reinigung des Luftreinigers sowie den turnusmäßigen Wechsel von Filtermedien. Mangelhafte Wartung, wie unterlassener Austausch verschmutzter Filter, verringert die Luftreinigung, verschmutzt den Luftreiniger, führt zu einem höheren Energiebedarf und kann Schäden am Gerät hervorrufen.

- Verwenden Sie in diesem Gerät nur Filter und Zubehör, welches von der Firma Vallox empfohlen wird.
- Lufteinlass am Boden und Luftauslass oben am Gerät freihalten und Mindestabstände beachten. Eine gleichmäßige Luftzuströmung und freien Luftauslass gewährleisten!



HINWEIS

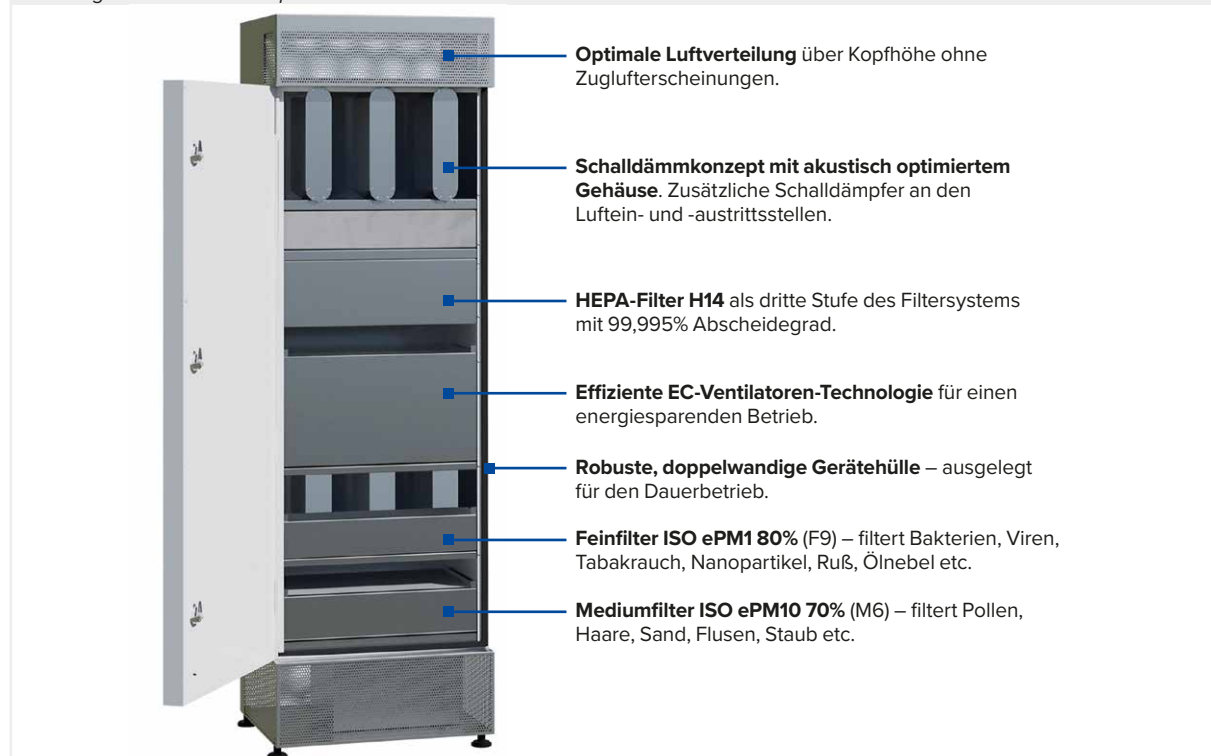
Damit Ihr Luftreiniger stets störungsfrei und optimal arbeitet, empfiehlt sich der Abschluss eines Wartungsvertrages bei einem anerkannten Fachbetrieb oder dem Vallox Werkskundendienst <https://vallox.de>.

2 Grundlagen – Informationen für den Anwender

Die airCAREs Luftreiniger sind als mobile Varianten sowie in den zwei Standgerätevarianten AC 1750 / AC 2200 erhältlich. Die airCAREs arbeiten besonders geräuscharm als auch energieeffizient und sind für den Dauerbetrieb geeignet. Das spezielle Schalldämmkonzept mit der optimierten Luftführung minimiert die Betriebsgeräusche so, dass Personen im Raum nicht durch Lärm oder unangenehme Zugerscheinungen beeinträchtigt werden. Die airCAREs Standgeräte arbeiten mit einem geräuscharmen und energiesparenden Ventilator, über ein hochwertiges und effizientes 3-stufiges Filterkonzept im Umluftbetrieb, mit einem stufenlos regelbaren Luftvolumenstrom bis zu 1750 m³/h oder 2200 m³/h (je nach Gerätetyp).

Nach zwei Stufen der Vorfiltration erfüllt der äußerst wirkungsvolle Hochleistungsfilter HEPA-14 auch bei feinsten Partikeln wie Aerosolen, Viren, Bakterien, Staub, Pollen sowie Mikroorganismen einen Abscheidegrad von 99,995%. Der airCAREs Luftreiniger filtert zwar sehr effektiv diese Verunreinigungen aus der Luft, für ein gesundes Raumklima ist aber zusätzlich eine bedarfsgerechte Frischluftzufuhr erforderlich – für eine automatische und energieeffiziente Frischluftversorgung können beispielsweise die Vallox Lüftungsanlagen der Serien „Professional Line“ oder „Commercial Line“ eingesetzt werden.

Abbildung 1: Gerätekonzept



Die Aufstellung der airCAREs Luftreiniger sollte so erfolgen, dass die Luftein- und Luftauslässe des Gerätes nicht durch Hindernisse blockiert werden und eine einwandfreie Luftverteilung gewährleistet ist. Erforderliche Mindestabstände siehe Kapitel „4.1 Aufstellort und Mindestabstände“ auf Seite 10.

Abbildung 2: Luftverteilung Seitenansicht

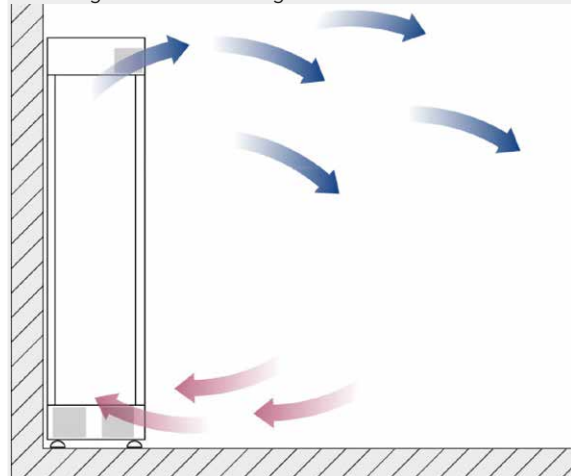
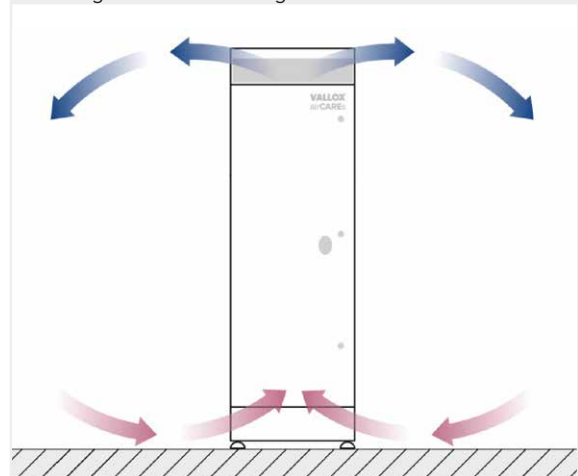


Abbildung 3: Luftverteilung Frontansicht



Die dem Raum zugeführte Umluft reduziert die Virenlast; für Eigenschaften hinsichtlich des Infektionsrisikos wird vom Hersteller keine Haftung übernommen.

3 Transport und Lagerung

3.1 Sendungsannahme

Die Lieferung enthält entsprechend der Bestellung den Luftreiniger

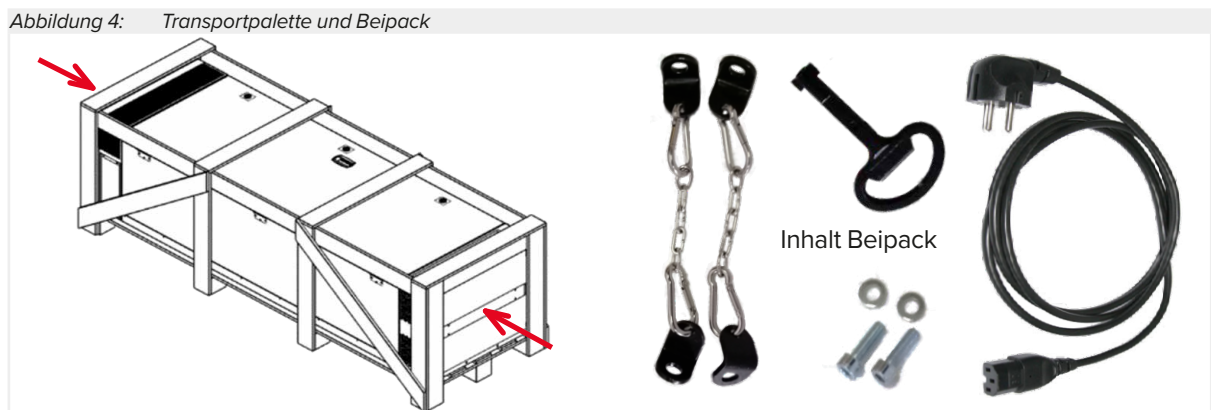
- airCAREs AC 1750 – Art.-Nr. 3407
- airCAREs AC 2200 – Art.-Nr. 3408

Zum Lieferumfang gehört folgendes Zubehör (im Beipack):

- Schaltschrankschlüssel, 1 Stück
- Netzkabel mit Warmgerätestecker, 1 Stück
- Sicherungskette mit Schraube, 2 Stück

Das Beipack ist für den Transport an der linken oder rechten Stirnseite befestigt (siehe Abbildung).

Abbildung 4: Transportpalette und Beipack



HINWEIS

Die Sendung sofort bei Anlieferung auf Beschädigungen und Typenrichtigkeit prüfen. Falls Schäden vorliegen umgehend Schadensmeldung unter Hinzuziehung des Transportunternehmens veranlassen. Bei nicht fristgerechter Reklamation gehen evtl. Ansprüche verloren.

3.2 Transport

Die airCAREs Geräte werden auf Paletten versandt (siehe [Abbildung 4](#)). Der Transport muss von geschultem und erfahrenem Personal durchgeführt werden. Dabei die notwendigen Sicherheitsvorkehrungen treffen, um ein Umkippen und Verrutschen des Gerätes zu verhindern. Beim Transport der Geräte darauf achten, dass das Gewicht gleichmäßig auf die vier Ecken verteilt wird.

Maße und Gewichte

Modell	Packstücke	Packmaße (L x B x H)	Gewicht
airCAREs AC 1750	1	2400 x 910 x 800 mm	230 kg
airCAREs AC 2200	1	2400 x 910 x 900 mm	250 kg



WARNUNG

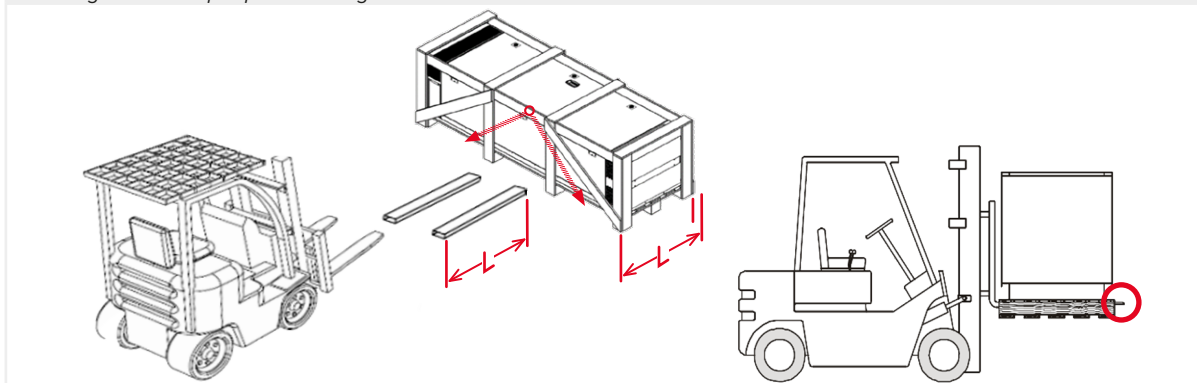
Gefahr durch schwebende Last!

- Stellen Sie sich niemals unter schwebende Lasten, da immer die Gefahr besteht, dass Hebezeuge, Anschlagmittel, Seile oder Schlingen defekt oder beschädigt sind.
- Sicherstellen, dass das Gerät fest im Hebezeug sitzt, bevor es angehoben wird.

**WARNUNG****Gefahr von Personen- und Sachschäden durch Kippen oder Herabfallen des Geräts!**

- Durch den **hohen Schwerpunkt** kann das Gerät dazu neigen, umzukippen und Personen- und Sachschäden zu verursachen. Achten Sie beim Transport des Geräts sorgfältig auf sein Verhalten und kommen Sie nicht in die Nähe möglicher Gefahrenbereiche.
- Herabfallende oder umstürzende Geräte können schwere Verletzungen verursachen. Die Geräte können einen **außermittigen Schwerpunkt** haben. Wenn die Geräte falsch angehoben werden, können sie herabfallen. Vor dem Anheben des Gerätes sicherstellen, dass die Gabelzinken des Hubgerätes eine ausreichende Länge haben, um mehr als die ganze Unterseite des Gerätes anzuheben (siehe [Abbildung 5](#))

Abbildung 5: Transportpalette richtig anheben

**VORSICHT****Verletzungsgefahr durch herausstehende Nägel!**

- Sicherheitsschuhe, Arbeitsschutzkleidung und Schutzhandschuhe tragen.
- Bei der Demontage des Holzrahmens auf Nägel achten.

**ACHTUNG**

Sachschaden durch zu hohe Last oder falsch verteilte Last!

- Vor dem Anheben sicherstellen, dass das Hubgerät ausreichende Kapazität für das erforderliche Gewicht hat.
- Sorgen Sie für eine symmetrische Lastverteilung, bevor Sie das Gerät anheben.
- Heben Sie das Gerät langsam an.

3.3 Einlagerung

Bei Einlagerung über einen längeren Zeitraum sind zur Verhinderung schädlicher Einwirkungen folgende Maßnahmen zu treffen:

Schutz durch trockene, luft- und staubdichte Verpackung (Kunststoffbeutel mit Trockenmittel und Feuchtigkeitsindikatoren). Der Lagerort muss erschütterungsfrei, wassergeschützt und frei von übermäßigen Temperaturschwankungen sein (Umgebungstemperaturgrenze min/max 0°C/ +40°C). Schäden, deren Ursprung in unsachgemäßem Transport, unsachgemäßer Einlagerung oder Inbetriebnahme liegen, sind nachweisbar und unterliegen nicht der Gewährleistung.

4 Montage – Informationen für den Fachbetrieb

Bevor Sie mit der Montage beginnen, machen Sie sich bitte mit den wichtigen Informationen und Sicherheitshinweisen im Kapitel „1 Wichtige Informationen“ auf Seite 3 vertraut.

4.1 Aufstellort und Mindestabstände

Die Luftreinigungsgeräte airCAREs AC 1750 / AC 2200 müssen in vertikaler Position montiert werden. Die Aufstellung sollte so erfolgen, dass die Luftein- und -auslässe des Gerätes nicht durch Hindernisse blockiert werden und eine einwandfreie Luftverteilung gewährleistet ist (siehe Kapitel „2 Grundlagen – Informationen für den Anwender“ auf Seite 7). Die erforderlichen Mindestabstände zu den Wänden hängen von den physikalischen Bedingungen des Aufstellortes ab, zur Aufrechterhaltung einer guten Luftzirkulation sollten jedoch die empfohlenen Mindestabstände (Abbildung 8) berücksichtigt werden.



HINWEIS

Bei der Standortwahl sollten auch Luftströmungen anderer Lüftungsgeräte und Heizflächen sowie die Raumgeometrie beachtet werden. Falls der Luftvolumenstrom eines Gerätes nicht ausreicht, können auch mehrere Geräte in einem Raum kombiniert werden. Weitere Informationen siehe <https://airCAREs.Vallox.de>



WARNUNG

Unfallgefahr!

- Montage-, Inbetriebnahme-, Reparatur-, Wartungs- und Servicearbeiten dürfen nur durch einen autorisierten Fachbetrieb ausgeführt werden.
- Beachten Sie bei allen Arbeiten die allgemein gültigen Arbeitsschutz- und Unfallverhütungsvorschriften sowie die behördlichen Vorschriften und Richtlinien.
- Befolgen Sie alle Sicherheitsvorschriften, Warnhinweise und Anweisungen des Herstellers in dieser Anleitung sowie die der Versorgungsbetriebe.
- Führen Sie nur Arbeiten aus, die für Sie bestimmt sind und führen Sie diese nur aus, wenn Sie sicher sind, dass Sie diese gefahrlos und fachgerecht ausführen können.
- Das Gerät nicht auf eine Unterlage stellen, auf dem es kippen könnte. Nur auf einem stabilen Boden und mit Sicherungskette oben an der Wand betreiben.
- Keinesfalls dürfen durch das Gerät Fluchtwege eingeschränkt oder behindert werden. Das Gerät in der Nähe eines Netzspannungsanschlusses positionieren, damit das Netzkabel keine Stolpergefahr darstellt.



WARNUNG

Quetschgefahr und Gefahr gesundheitlicher Beeinträchtigung!

- Beachten Sie das große Gewicht der Geräte (**AC 1750 - 150 kg / AC 2200 - 185 kg**). Verwenden Sie zum Verladen, Bewegen und Montieren geeignete Transport- und Hubgeräte.
- Beim Heben und Tragen von schweren Lasten können Gesundheitsgefahren entstehen. Beachten Sie die Grenzwerte Ihrer körperlichen Leistungsfähigkeit und die gesetzliche Lastenhandhabungsverordnung.



WARNUNG

Gefahr von Personen- und Sachschäden durch Kippen des Geräts!

Durch den **hohen Schwerpunkt** kann das Gerät dazu neigen, umzukippen und Personen- und Sachschäden zu verursachen. Stellen Sie sicher, dass das Gerät auf einer ebenen Fläche steht und ordnungsgemäß an der Wand befestigt wird.



WARNUNG

Verletzungsgefahr an scharfkantigen Bauteilen!

Hantieren Sie vorsichtig und verwenden Sie geeignete Schutzhandschuhe.



ACHTUNG

Lagern Sie das Gerät bis zum Einbau in der Verpackung, trocken und staubfrei, in geschützten Räumen. Verunreinigungen, Ablagerungen von Staub, eintretende Flüssigkeiten etc. können den Betrieb beeinträchtigen, Störungen verursachen oder Beschädigungen hervorrufen.

Abbildung 6: Abmessungen AC 1750

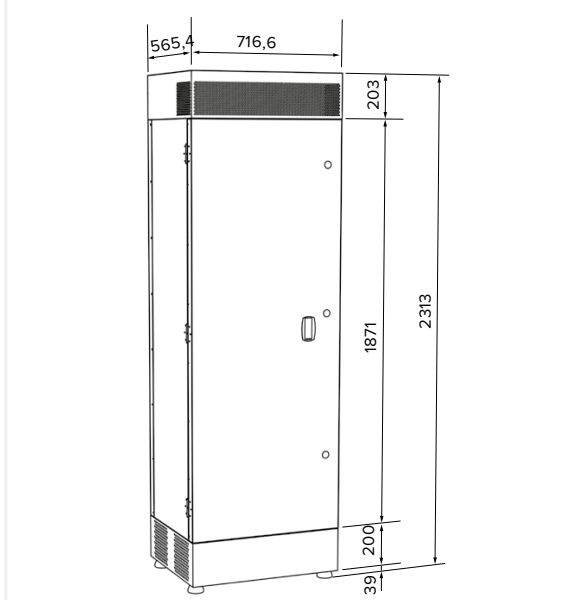


Abbildung 7: Abmessungen AC 2200

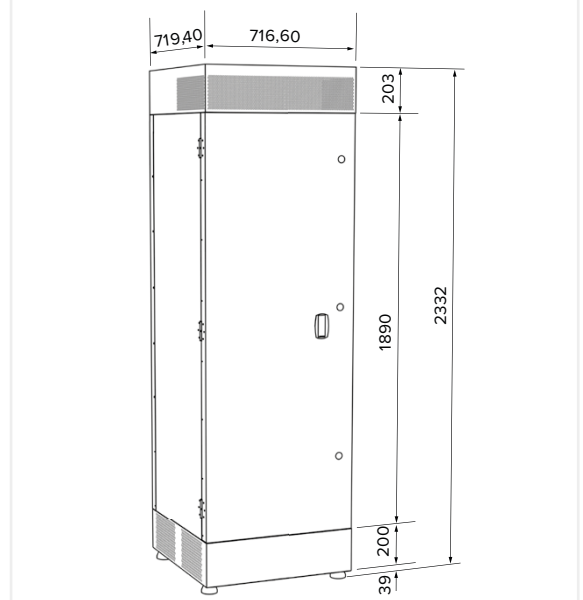
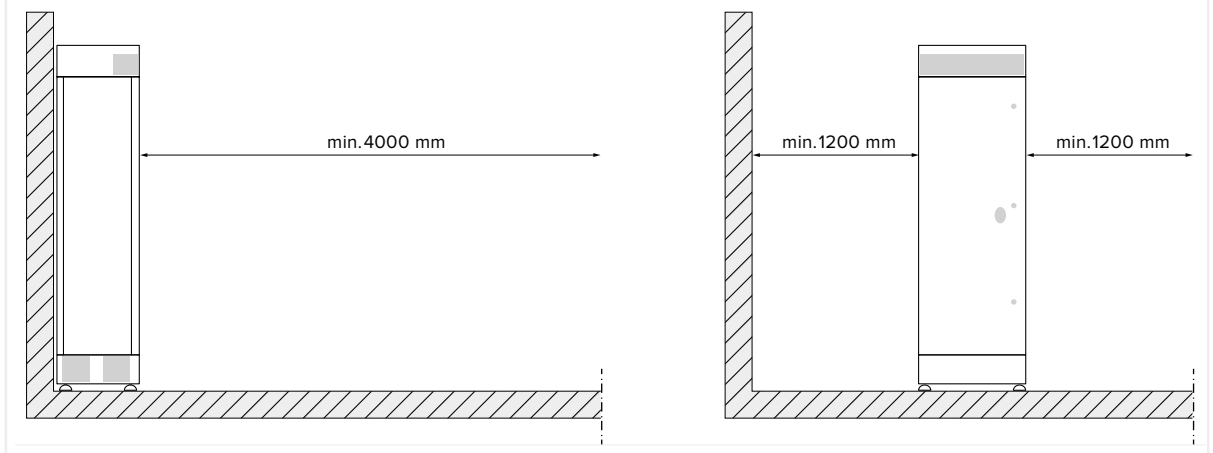


Abbildung 8: Mindestabstände AC 1750 / AC 2200



4.2 Gerät ausrichten



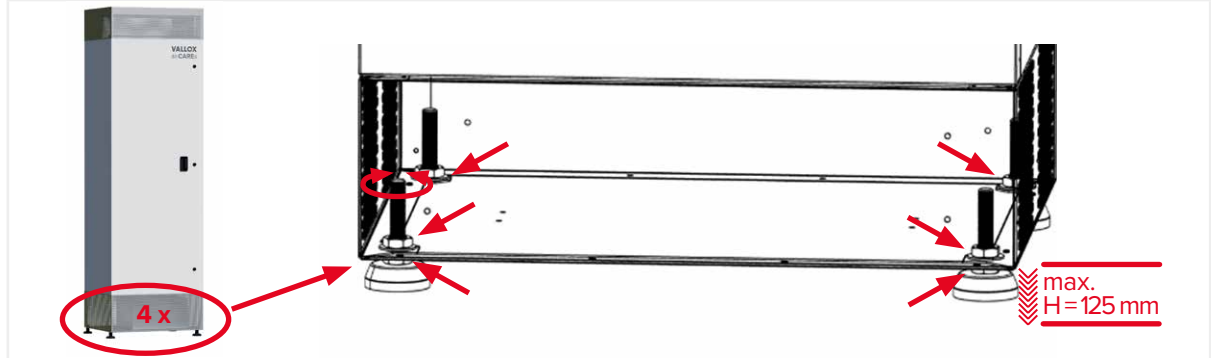
WARNUNG

Gefahr von Personen- und Sachschäden durch Kippen des Geräts!

Durch den **hohen Schwerpunkt** kann das Gerät dazu neigen, umzukippen und Personen- und Sachschäden zu verursachen. Stellen Sie sicher, dass das Gerät auf einer ebenen Fläche steht und bis zur ordnungsgemäßen Befestigung an der Wand durch eine zweite Person gesichert wird.

Nivellieren Sie das Gerät am Aufstellort über die höhenverstellbaren Stellfüße ins Lot. Bodenunebenheiten lassen sich damit leicht ausgleichen.

Abbildung 9: Stellfüße justieren AC 1750 / AC 2200



HINWEIS

Um Zugang zu den Muttern im Geräteinneren zu erhalten, müssen Sie eventuell den Filter ausbauen. Beachten Sie hierzu Kapitel „6.4 Filter überprüfen / austauschen“ auf Seite 20.



ACHTUNG

Fahren Sie die Stellfüße nur so weit aus, wie es nötig ist, um das Gerät im Lot auszurichten. Werden die Stellfüße zu weit ausgefahren, besteht die Gefahr, dass das Gerät nicht stabil steht. Die Höhe „H“ darf maximal 125 mm betragen. Das Gerät nicht ohne Anheben auf den Stellfüßen schieben, um Beschädigungen an den Stellfüßen und dem Bodenbelag zu vermeiden.

1. Sicherstellen, dass das Gerät nicht an die Netzspannung angeschlossen ist; ggf. **Netzstecker ziehen!**
2. Positionieren Sie das Gerät am endgültigen Standort und achten Sie dabei auf die Mindestabstände.
3. An jedem Stellfuß befinden sich zwei Muttern, von denen eine von außen und eine weitere von innen zugänglich ist.
4. Ggf. Servicetüre öffnen; siehe „6.1 Gerät öffnen / schließen“ auf Seite 17.
5. Stellfüße justieren und Einstellung kontrollieren:
 - Stellfuß herausfahren
Zuerst die Mutter im Inneren des Gerätes gegen den Uhrzeigersinn drehen – dann die äußere Mutter festziehen.
 - Stellfuß einfahren
Zuerst die äußere Mutter im Uhrzeigersinn drehen – dann die Mutter im Inneren festziehen.

4.3 Wandbefestigung

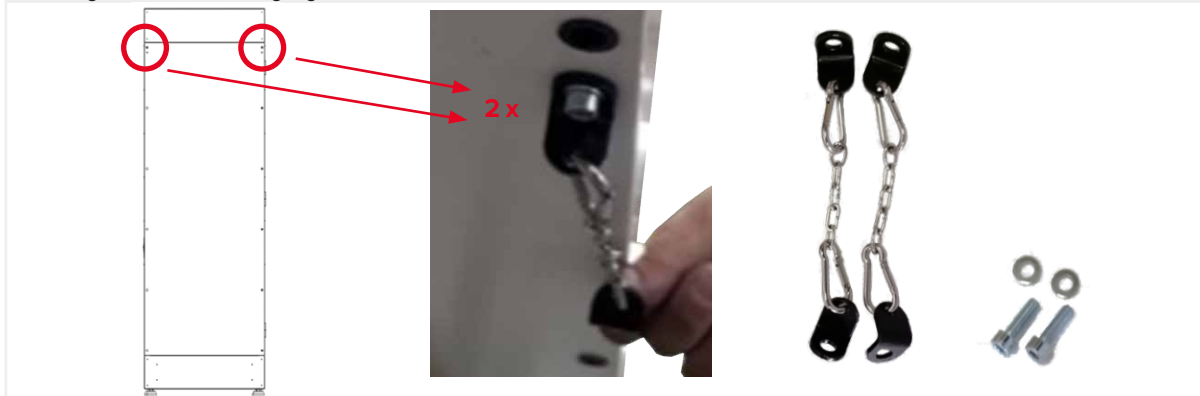


WARNUNG

Gefahr von Personen- und Sachschäden durch Kippen des Geräts!

Durch den **hohen Schwerpunkt** können die Geräte dazu neigen, umzukippen und Personen- und Sachschäden zu verursachen. Stellen Sie sicher, dass das Gerät auf einer ebenen Fläche steht und ordnungsgemäß an der Wand befestigt wird.

Abbildung 10: Wandbefestigung AC 1750 / AC 2200



Verwenden Sie die Halterungen und Sicherungsketten aus dem Beipack, um das Gerät über zwei Befestigungslöcher oben an der Geräterückwand, mit der Gebäudemauer oder einer ausreichend stabilen Fläche zu verbinden.

4.4 Elektrischer Anschluss

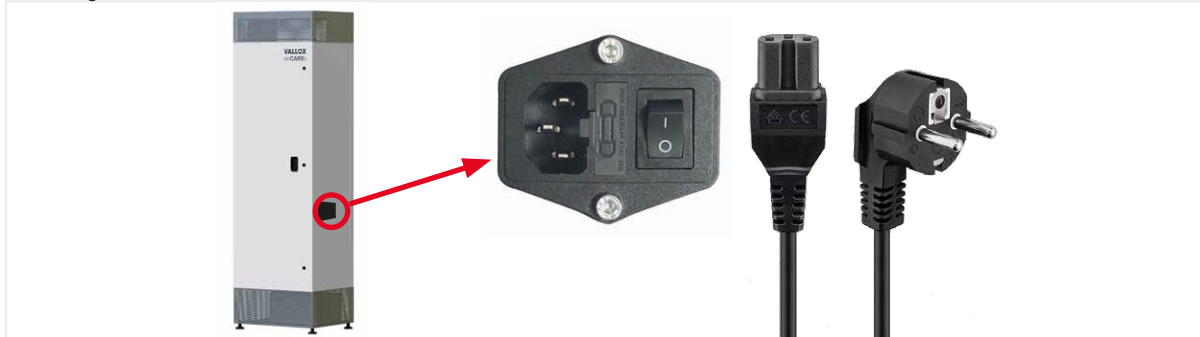


GEFAHR

Bei allen Arbeiten an elektrischen Anlagen besteht Lebensgefahr durch Stromschlag!

- Elektrische Installationen dürfen nur durch eine zugelassene Elektrofachkraft, entsprechend der örtlichen Vorschriften, ausgeführt werden.
- Das Gerät darf nur durch einen autorisierten Fachbetrieb geöffnet werden. Vor Öffnen des Gerätes, den Netzstecker ziehen und gegen versehentliches Wiedereinschalten sichern, 5 Minuten warten, bis interne Kondensatoren entladen sind!
- Das Gerät nicht ohne ordnungsgemäße elektrische Erdung betreiben.
- Verwenden Sie nur einen 230 V Netzspannungsanschluss, der über einen Fehlerstromschutzschalter (30 mA Einzel-RCD) abgesichert ist.

Abbildung 11: Elektrischer Anschluss AC 1750 / AC 2200



Ein Netzkabel (IEC 60320 C15) mit 3 m Länge wird mit dem Gerät geliefert.

1. Überprüfen Sie, dass das Gerät stabil aufgestellt ist und kontrollieren Sie, dass die Wandbefestigung angebracht wurde.
2. Nachdem die Gerätetür verschlossen wurde (Sicherung gegen Unbefugte), verbinden Sie das mitgelieferte Netzkabel mit einer Steckdose (230 V Netzspannung).
3. Schalten Sie das Gerät am Netzschalter EIN (Stellung „I“ gedrückt).

Das Gerät ist jetzt betriebsbereit und kann über den Drehregler auf den gewünschten Luftvolumenstrom eingestellt werden – siehe „5 Bedienung – Informationen für den Anwender“ auf Seite 14.

5 Bedienung – Informationen für den Anwender



GEFAHR

Unfallgefahr und Lebensgefahr durch Stromschlag!

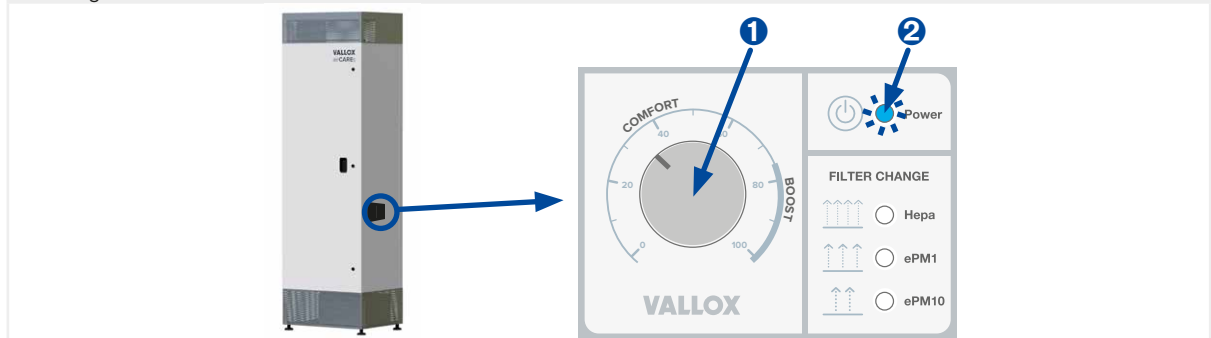
Montage-, Inbetriebnahme-, Reparatur-, Wartungs- und Servicearbeiten dürfen nur durch einen autorisierten Fachbetrieb ausgeführt werden.

- Die Elektroinstallation regelmäßig von einer Elektrofachkraft prüfen lassen.
- Das Gerät darf nur durch einen autorisierten Fachbetrieb geöffnet werden. Vor Öffnen des Gerätes, den Netzstecker ziehen und gegen versehentliches Wiedereinschalten sichern!
- Bei Anzeichen für einen technischen Defekt, die Netzzuleitung sofort trennen. Dazu den Netzstecker ziehen bzw. den Sicherungsautomaten ausschalten. Beauftragen Sie für die Überprüfung und Reparatur einen autorisierten Fachbetrieb.

5.1 Gerät EIN/AUS schalten

Drücken Sie auf den **Drehregler 1**, um das Gerät **EIN** oder **AUS** zu schalten. Die blau leuchtende LED **2** zeigt an, dass das Gerät in Betrieb ist.

Abbildung 12: Gerät EIN/AUS schalten AC 1750 / AC 2200



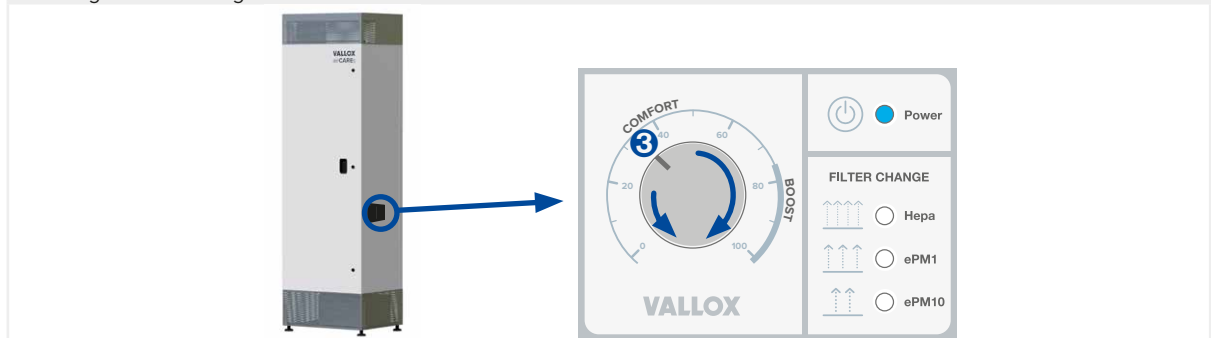
HINWEIS

Falls das Gerät nicht reagiert, prüfen Sie, ob die Netzspannung verfügbar und der Netzschalter eingeschaltet (Stellung „I“ gedrückt) ist.

5.2 Drehregler – Luftvolumenstrom einstellen

Drehen Sie den **Drehregler** im Uhrzeigersinn, um den **Luftvolumenstrom** zu erhöhen, und gegen den Uhrzeigersinn, um ihn zu verringern.

Abbildung 13: Luftmenge einstellen AC 1750 / AC 2200



HINWEIS

Die richtige Einstellung des airCAREs Luftreinigers können Sie individuell für Ihren Raum auf airCAREs.Vallox.de bestimmen (QR-Code für Berechnungstool rechts) und den entsprechenden Wert auf der Skala **3** an Ihrem Gerät einstellen. Falls gerade keine Internetverbindung verfügbar ist, können Sie aus den nachfolgenden Tabellen ablesen, welcher Luftvolumenstrom dem Wert auf der Skala entspricht.



Luftvolumenstrom auswählen

In dieser Tabelle können Sie den erforderlichen Luftvolumenstrom bei einer durchschnittlichen Raumhöhe von 3 Metern, passend zu Ihrer Raumgröße und der x-fachen Luftumwälzung pro Stunde auswählen.

Luftvolumenstrom bei einer Raumhöhe von 3 m					
Raumfläche [m ²]	Luftumwälzung (3 - 7 x/h)				
	3 h-1 [m ³ /h]	4 h-1 [m ³ /h]	5 h-1 [m ³ /h]	6 h-1 [m ³ /h]	7 h-1 [m ³ /h]
20	180	240	300	360	420
30	270	360	450	540	630
40	360	480	600	720	840
50	450	600	750	900	1050
60	540	720	900	1080	1260
70	630	840	1050	1260	1470
80	720	960	1200	1440	1680
90	810	1080	1350	1620	1890
100	900	1200	1500	1800	2100
120	1080	1440	1800	2160	2520
140	1260	1680	2100	2520	2940
145	1305	1740	2175	2610	3045
160	1440	1920	2400	2880	3360
180	1620	2160	2700	3240	3780
185	1665	2220	2775	3330	3885

Geräteeinstellung am Drehregler

In dieser Tabelle können Sie ablesen, auf welchen Wert Sie den Drehregler einstellen müssen, um den gewünschten Luftvolumenstrom zu erreichen.

Skala Drehregler	airCAREs AC 1750			airCAREs AC 2200		
	Luftvolumenstrom [m ³ /h]	Schalldruckpegel in 1 m [dB(A)]	Leistung [W]	Luftvolumenstrom [m ³ /h]	Schalldruckpegel in 1 m [dB(A)]	Leistung [W]
20	0 - 300	22	11	0 - 370	23	18
25	300 - 370	27	14	370 - 460	28	21
30	370 - 480	33	21	460 - 570	33	25
35	480 - 565	35	29	570 - 700	38	32
40	565 - 660	39	42	700 - 810	40	39
45	660 - 740	41	52	810 - 915	42	49
50	740 - 850	44	71	915 - 1050	44	63
55	850 - 935	46	90	1050 - 1160	45	79
60	935 - 1025	49	113	1160 - 1265	45	99
65	1025 - 1110	51	141	1265 - 1400	46	128
70	1110 - 1220	53	180	1400 - 1505	46	158
75	1220 - 1305	54	217	1505 - 1615	47	194
80	1305 - 1400	56	261	1615 - 1750	49	244
85	1400 - 1480	57	310	1750 - 1850	51	294
90	1480 - 1590	57	376	1850 - 1960	54	351
95	1590 - 1680	57	439	1960 - 2075	57	415
100	1680 - 1750	57	494	2075 - 2200	60	473



HINWEIS

Der hier angegebene Luftvolumenstrom kann variieren und ist u. a. vom Zustand der Luftfilter abhängig.



HINWEIS

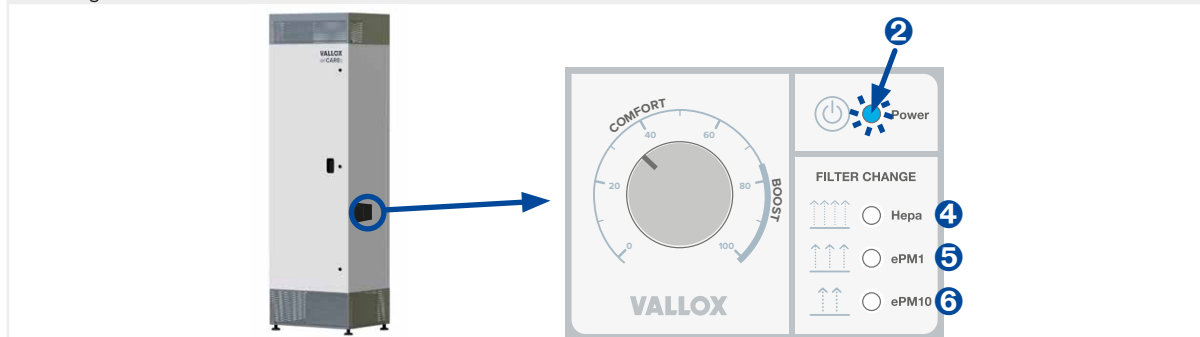
Falls der Luftvolumenstrom eines Gerätes nicht ausreicht, können auch mehrere Geräte in einem Raum kombiniert werden. Weitere Informationen siehe airCAREs.Vallox.de

5.3 LED-Anzeigen

Die LED-Anzeigen auf dem Bedienfeld informieren über den aktuellen Betriebszustand und geben Auskunft über bald anstehende Wartungsaufgaben.

Bei anstehenden Wartungsaufgaben oder Störungen beauftragen Sie bitte einen autorisierten Fachbetrieb.

Abbildung 14: Gerät EIN/AUS schalten AC 1750 / AC 2200



Bedeutung der LED-Anzeigen airCAREs AC 1750 / AC 2200

Nr.	LED-Farbe	Bezeichnung	Status wenn LED an	Maßnahme
2	blau	Power	Gerät läuft / betriebsbereit	Keine Maßnahme nötig
4	gelb	Hepa	Hepa Filter ist verschmutzt	Hepa Filterwechsel beauftragen
5	gelb	ePM1	ePM1 80% Filter ist verschmutzt	ePM1 Filterwechsel beauftragen
6	gelb	ePM10	ePM10 70% Filter ist verschmutzt	ePM10 Filterwechsel beauftragen



HINWEIS

Damit Ihr Luftreiniger stets störungsfrei und optimal arbeitet, empfiehlt sich der Abschluss eines Wartungsvertrages bei einem anerkannten Fachbetrieb oder dem Vallox Werkskundendienst <https://vallox.de>.

6 Wartung – Informationen für den Fachbetrieb

Bevor Sie mit der Wartung beginnen, machen Sie sich bitte mit den wichtigen Informationen und Sicherheitshinweisen im Kapitel „1 Wichtige Informationen“ auf Seite 3 vertraut.



GEFAHR

Bei allen Arbeiten an elektrischen Anlagen besteht Lebensgefahr durch Stromschlag!

- Die Elektroinstallation regelmäßig von einer Elektrofachkraft prüfen lassen.
- Elektrische Installationen dürfen nur durch eine zugelassene Elektrofachkraft, entsprechend der örtlichen Vorschriften, ausgeführt werden.

6.1 Gerät öffnen / schließen

Bevor Sie das Gerät öffnen:



GEFAHR

Bei allen Arbeiten an elektrischen Anlagen besteht Lebensgefahr durch Stromschlag!

- Bei Anzeichen für einen technischen Defekt, die Netzzuleitung sofort trennen. Dazu den Netzstecker ziehen bzw. den Sicherungsautomaten ausschalten. Beauftragen Sie für die Überprüfung und Reparatur einen autorisierten Fachbetrieb.
- Das Gerät darf nur durch einen autorisierten Fachbetrieb geöffnet werden. Vor Öffnen des Gerätes, den Netzstecker ziehen und gegen versehentliches Wiedereinschalten sichern, 5 Minuten warten, bis interne Kondensatoren entladen sind!



WARNUNG

Tod oder gesundheitliche Beeinträchtigung durch hochansteckende Krankheitserreger!

Entsprechend den am Einsatzort herrschenden Bedingungen, können Gerätekomponenten mit hochansteckenden Krankheitserregern kontaminiert sein. Wenn Sie nicht sicher sind, dass das Gerät frei von Krankheitserregern ist, treffen Sie vor Beginn der Wartungsarbeiten die dafür erforderlichen Schutzmaßnahmen bzw. halten Sie sich strikt an die vorgeschriebenen Schutzmaßnahmen am Einsatzort:



Schutzmaßnahmen anwenden!



WARNUNG

Unfallgefahr!

- Montage-, Inbetriebnahme-, Reparatur-, Wartungs- und Servicearbeiten dürfen nur durch einen autorisierten Fachbetrieb ausgeführt werden.
- Beachten Sie bei allen Arbeiten die allgemein gültigen Arbeitsschutz- und Unfallverhütungsvorschriften sowie die behördlichen Vorschriften und Richtlinien.
- Befolgen Sie alle Sicherheitsvorschriften, Warnhinweise und Anweisungen des Herstellers in dieser Anleitung sowie die der Versorgungsbetriebe.
- Führen Sie nur Arbeiten aus, die für Sie bestimmt sind und führen Sie diese nur aus, wenn Sie sicher sind, dass Sie diese gefahrlos und fachgerecht ausführen können.



WARNUNG

Verletzungsgefahr durch einen schnell rotierenden Ventilator!

- Berührungsschutz gemäß DIN EN 13857 vor Inbetriebnahme sicherstellen! Der Kontakt mit rotierenden Teilen muss verhindert werden.
- Bei Filterwechsel oder Arbeiten am Lüftungsgerät, das Lüftungsgerät vor dem Öffnen abschalten. Dazu den Netzstecker ziehen und warten bis alle rotierenden Teile gestoppt sind. Gegen versehentliches Wiedereinschalten sichern und 5 Minuten warten, um sicherzustellen, dass interne Kondensatoren entladen sind.
- Beim Schließen der Anlage darauf achten, dass die Türe so verriegelt ist, dass diese nur mit Schlüssel wieder geöffnet werden kann (Schutz vor Unbefugten).



WARNUNG

Verletzungsgefahr an scharfkantigen Bauteilen!

Hantieren Sie vorsichtig und verwenden Sie geeignete Schutzhandschuhe.

Gerät AUS schalten und öffnen

- Seitlich am Gerät den Netzschalter **AUS** schalten (Stellung „0“ gedrückt) und **Netzstecker ziehen!**
- Bei Lieferung wurde im Beipack zum Gerät ein Schaltschrankschlüssel ausgeliefert. Die drei Schlösser der Servicetüre mit dem Schaltschrankschlüssel entriegeln und das Gerät mit dem Griff öffnen.
- Schließen Sie das Gerät immer, falls das Gerät unbeaufsichtigt sein sollte!

Abbildung 15: Gerät öffnen / schließen



Gerät schließen und EIN schalten

1. Bevor Sie das Gerät wieder in Betrieb nehmen, kontrollieren Sie, dass alle Komponenten korrekt eingesetzt sind und prüfen Sie die Tüрдichtungen auf Beschädigungen.
2. Nachdem die Gerätetür dicht verschlossen und abgesperrt wurde (Sicherung gegen Unbefugte), verbinden Sie das Netzkabel wieder mit der Steckdose (230 V Netzspannung).
3. Schalten Sie das Gerät am Netzschalter EIN (Stellung „I“ gedrückt).

Das Gerät ist jetzt betriebsbereit und kann über den Drehregler auf den gewünschten Luftvolumenstrom eingestellt werden – siehe „5 Bedienung – Informationen für den Anwender“ auf Seite 14.

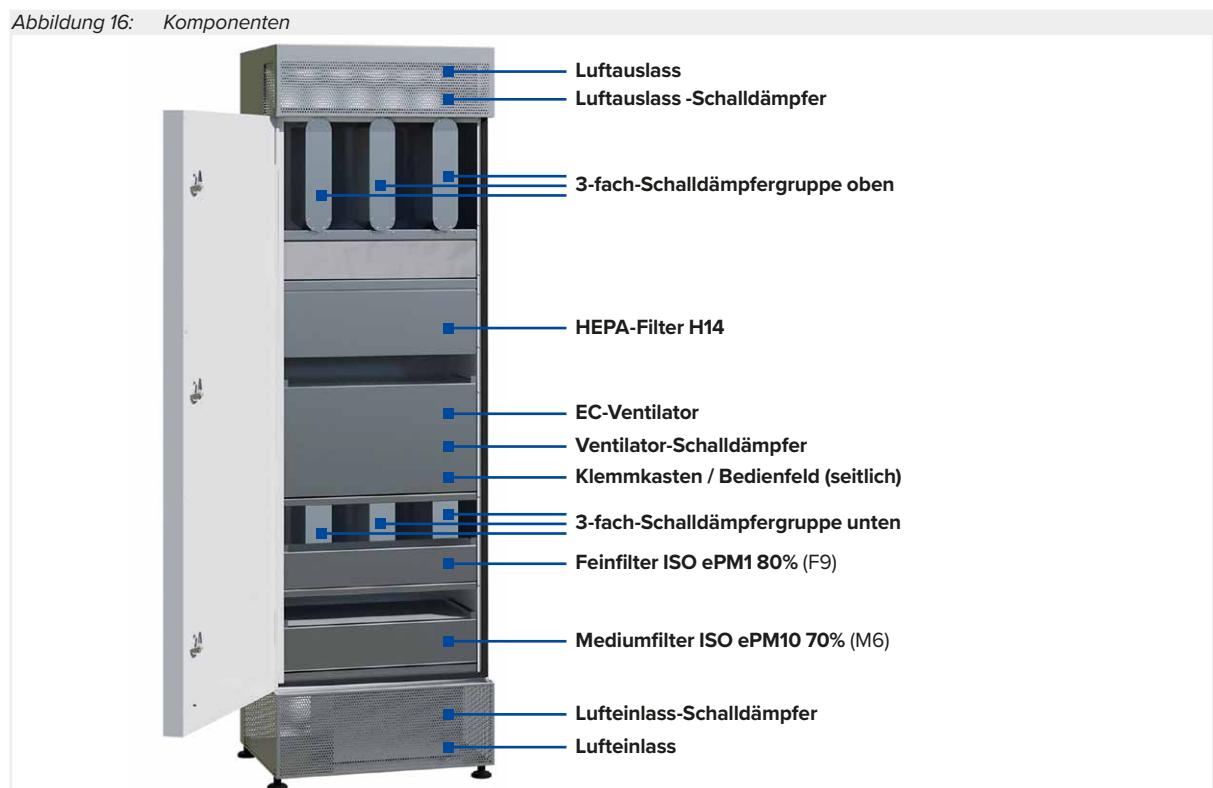
6.2 Wartungsplan

Der Luftreiniger airCAREs AC 1750 / AC 2200 muss regelmäßig, wie folgt überprüft werden:

Zeitraum	Tätigkeit	Maßnahme
regelmäßig	Filterwechselanzeige prüfen	Filter wechseln
3 Monate	Luftfilter auf inakzeptable Verunreinigungen und Schäden (Leaks) und Gerüche prüfen	Betroffene Luftfilter austauschen
6 Monate	Schalldämpfer auf Verschmutzung, Beschädigung und Korrosion prüfen	Ggf. reinigen oder wechseln
	Ventilator auf Verschmutzung, Beschädigung und Korrosion prüfen	Reinigen und ggf. austauschen
12 Monate	Gehäuse auf Verschmutzung, Beschädigung und Korrosion prüfen	Reinigen und ggf. reparieren
	Dichtungen auf Beschädigung prüfen	Dichtung wechseln
	Ventilator auf Abrieb/Unwucht prüfen	Ventilator wechseln
	Netzkabel auf Schäden prüfen	Netzkabel austauschen

6.3 Komponenten

Abbildung 16: Komponenten



6.4 Filter überprüfen / austauschen



GEFAHR

Bei allen Arbeiten an elektrischen Anlagen besteht Lebensgefahr durch Stromschlag!

Das Gerät darf nur durch einen autorisierten Fachbetrieb geöffnet werden. Vor Öffnen des Gerätes, den Netzstecker ziehen und gegen versehentliches Wiedereinschalten sichern, 5 Minuten warten, bis interne Kondensatoren entladen sind!

Beachten Sie die ausführlichen Sicherheitshinweise im Abschnitt „6.1 Gerät öffnen / schließen“ auf Seite 17.



WARNUNG

Tod oder gesundheitliche Beeinträchtigung durch hochansteckende Krankheitserreger!

Entsprechend den am Einsatzort herrschenden Bedingungen, können Gerätekomponenten mit hochansteckenden Krankheitserregern kontaminiert sein. Wenn Sie nicht sicher sind, dass das Gerät frei von Krankheitserregern ist, treffen Sie vor Beginn der Wartungsarbeiten die dafür erforderlichen Schutzmaßnahmen bzw. halten Sie sich strikt an die vorgeschriebenen Schutzmaßnahmen am Einsatzort:

Gebrauchte Filter können i. d. R. mit dem Hausmüll gemäß den örtlichen Vorschriften und Richtlinien entsorgt werden. Mit Krankheitserregern kontaminiertes Filtermaterial muss gesondert behandelt und entsorgt werden.



Schutzmaßnahmen anwenden!

Filterinformationen

Original Vallox Ersatzfilter erhalten Sie direkt vom Hersteller im Internet unter <https://shop.vallox.de>

airCAREs AC 1750

Filtertyp	Filterklasse	Art.-Nr.
HEPA-Filter	H14	3423
Feinfilter	ePM1 80%	3422
Mediumfilter	ePM10 70%	3421

airCAREs AC 2200

Filtertyp	Filterklasse	Art.-Nr.
HEPA-Filter	H14	3426
Feinfilter	ePM1 80%	3425
Mediumfilter	ePM10 70%	3424



ACHTUNG

Lagern Sie Ersatzfilter und Ersatzteile bis zum Einbau in der Verpackung, trocken und staubfrei, in geschützten Räumen. Verunreinigungen, Ablagerungen von Staub, eintretende Flüssigkeiten etc. können den Betrieb beeinträchtigen, Störungen verursachen oder Beschädigungen hervorrufen.



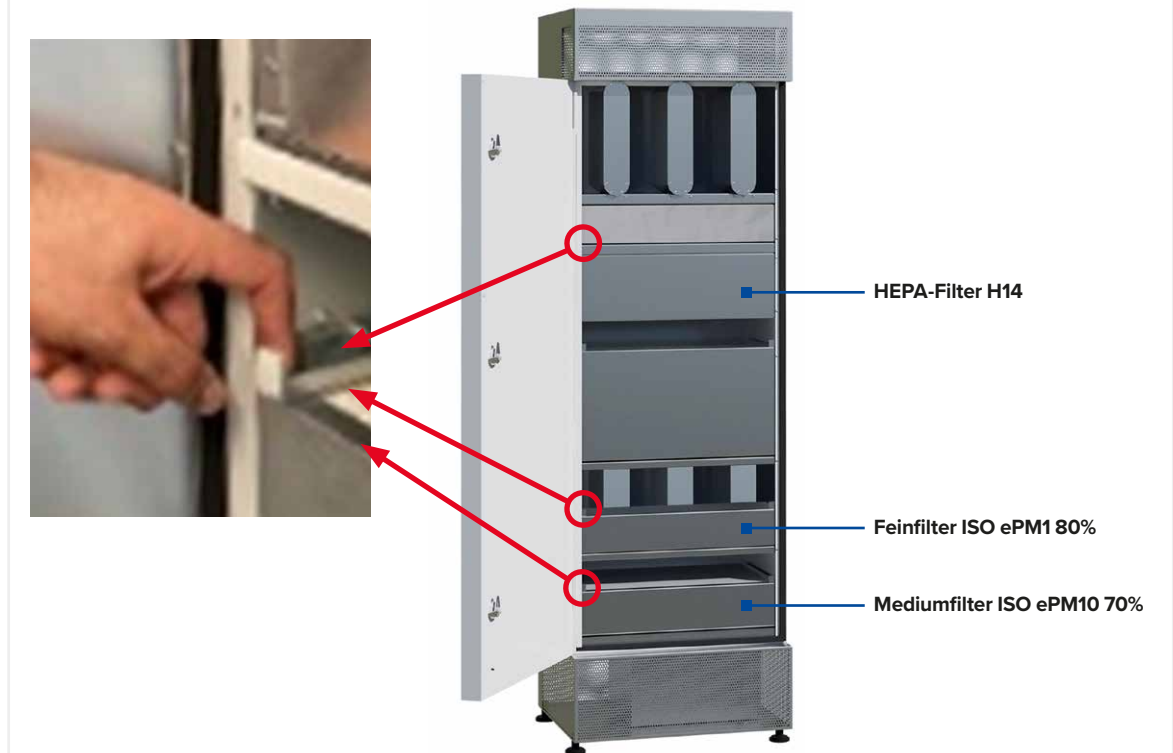
ACHTUNG

Achten Sie auf eine regelmäßige Überprüfung und Reinigung des Luftreinigers sowie den turnusmäßigen Wechsel von Filtermedien. Mangelhafte Wartung, wie unterlassener Austausch verschmutzter Filter, verringert die Lüftung, verschmutzt den Luftreiniger, führt zu einem höheren Energiebedarf und kann Schäden am Gerät hervorrufen.

- Verwenden Sie in diesem Gerät nur Filter und Zubehör, welches von der Firma Vallox empfohlen wird.
- Lufteinlass am Boden und Luftauslass oben am Gerät freihalten und Mindestabstände beachten. Eine gleichmäßige Luftzuströmung und freien Luftauslass gewährleisten!

1. Die Sicherheitshinweise beachten und das Gerät wie im Abschnitt „6.1 Gerät öffnen / schließen“ auf Seite 17 beschrieben öffnen.
2. Die Position der Filter ist in der folgenden Abbildung dargestellt.

Abbildung 17: Filterwechsel



3. Pro Filter sind zwei Verriegelungen vorgesehen. Ziehen Sie die Verriegelungen, um die Filter zu entfernen.
4. Gerät ggf. mit einem feuchten Tuch reinigen.
5. Den neuen Filter an der dafür vorgesehenen Position einsetzen. Beachten Sie dabei den Luftrichtungspfeil und stellen Sie sicher, dass der neue Filter entsprechend ausgerichtet ist. Die Luftstromrichtung der Luftreinigungsgeräte airCAREs AC 1750 / AC 2200 verläuft von unten nach oben.

**ACHTUNG**

Wird kein Originalfilter verwendet, kann die Leistung des Geräts beeinträchtigt und das Gerät beschädigt werden.

6.5 Schalldämpfer überprüfen / reinigen



GEFAHR

Bei allen Arbeiten an elektrischen Anlagen besteht Lebensgefahr durch Stromschlag!

Das Gerät darf nur durch einen autorisierten Fachbetrieb geöffnet werden. Vor Öffnen des Gerätes, den Netzstecker ziehen und gegen versehentliches Wiedereinschalten sichern, 5 Minuten warten, bis interne Kondensatoren entladen sind!

Beachten Sie die ausführlichen Sicherheitshinweise im Abschnitt „6.1 Gerät öffnen / schließen“ auf Seite 17.



WARNUNG

Tod oder gesundheitliche Beeinträchtigung durch hochansteckende Krankheitserreger!

Entsprechend den am Einsatzort herrschenden Bedingungen, kann das Material mit hochansteckenden Krankheitserregern kontaminiert sein. Wenn Sie nicht sicher sind, dass die Gerätekomponenten frei von Krankheitserregern ist, treffen Sie vor Beginn der Wartungsarbeiten die dafür erforderlichen Schutzmaßnahmen bzw. halten Sie sich strikt an die vorgeschriebenen Schutzmaßnahmen am Einsatzort:

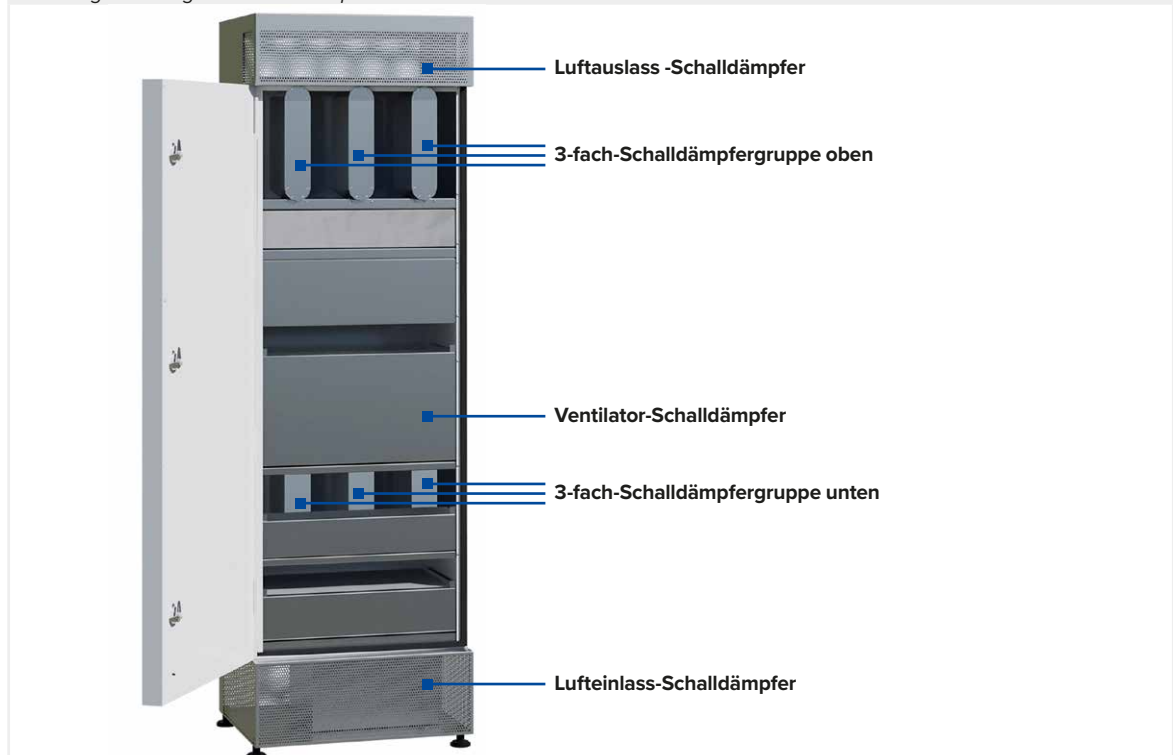
Bei Gefahr von Krankheitserregern nur Staubsauger verwenden, die mit einem HEPA H14 Filter ausgestattet sind.



Schutzmaßnahmen anwenden!

1. Die Sicherheitshinweise beachten und das Gerät wie im Abschnitt „6.1 Gerät öffnen / schließen“ auf Seite 17 beschrieben öffnen.
2. Die Filter wie im Abschnitt „6.4 Filter überprüfen / austauschen“ auf Seite 20 beschrieben entnehmen.
3. Die Position der Schalldämpfer ist in der folgenden Abbildung dargestellt.

Abbildung 18: Lage der Schalldämpfer



4. Stellen Sie sicher, dass der Schalldämpfer sauber und frei von Fremdkörpern ist. Entfernen Sie Verschmutzungen an jedem Schalldämpfer mit einem Staubsauger und/oder einem Reinigungsmittel, ohne das Gewebe, das die Steinwolle bedeckt, zu beschädigen.



ACHTUNG

Das Gewebe des Schalldämpfers ist zerbrechlich, und ein Wartungsstaubsauger könnte zu stark sein. Es kann ausreichen, die Oberflächen mit einem Tuch abzuwischen. Falls das Gewebe am Schalldämpfer beschädigt ist oder falls sich Steinwolle am Schalldämpfer befindet, verwenden Sie den Schalldämpfer nicht mehr und bestellen Sie einen neuen.

7 Technische Daten

Nachfolgend sind die Technischen Daten der Luftreiniger airCAREs AC 1750 / AC 2200 aufgeführt.



HINWEIS

Die Aufstellung der Geräte (Montage des Filters, Schließen der Türen, Abstände usw.) muss korrekt ausgeführt sein, um die maximale Effizienz des Geräts zu erreichen.

Der Schallpegel und die elektrische Leistung des Geräts können je nach Umgebungs- und Betriebsbedingungen (Temperatur, Feuchtigkeit, Zustand der Filter) abweichen.

		airCAREs AC 1750	airCAREs AC 2200
Vmin	[m ³ h]	300	370
Vmax	[m ³ h]	1750	2200
Max. Fläche*	[m ²]	146	183
LwA (min)	[dB(A)]	30	31
LwA (max)	[dB(A)]	65	68
LpA (min) @1m	[dB(A)]	22	23
LpA (max) @1m	[dB(A)]	57	60
Leistungsaufnahme max.	[W]	494	473
Spannung	[V]	230	230
Strom	[A]	2,2	2,1
Frequenz	[Hz]	50	50
Höhe	[mm]	2313	2332
Breite	[mm]	717	717
Tiefe	[mm]	566	720
Gewicht	[kg]	150	185
Schutzart		IP20	
Filter 1		ePM10 70%	
Filter 2		ePM1 80%	
Filter 3		HEPA H14	
Luftvolumenstrom-Regulierung		Stufenlos	
Netzkabel mit Warmgerätestecker		IEC 60320 C15	

*bei 4-fachen Luftwechseln pro Stunde und 3 m Raumhöhe

EU-Konformitätserklärung

Hersteller: **Vallox GmbH**

Anschrift: Von-Eichendorff-Straße 59A
D-86911 Dießen

Bezeichnung: **airCAREs mobile AC 650 / airCAREs mobile AC 850**
airCAREs AC 1750 / airCAREs AC 2200

Beschreibung: Luftreinigungsgerät für den Umluftbetrieb

Hiermit erklären wir, dass die Produkte in Übereinstimmung mit den untenstehenden Richtlinien entwickelt, gefertigt und in Verkehr gebracht werden.

Richtlinien

EU-Niederspannungsrichtlinie LVD (2014/35/EU)
EU-EMV-Richtlinie EMCD (2014/30/EU)
EU-RoHS-Richtlinie (2011/65/EU)

Angewandte harmonisierte Normen

EN 61000-6-3:2011	EN 60335-1:2012
EN 60335-2-65:2013	EN 55014-1:2017
EN 55014-2:2015	EN IEC 63000:2018
EN 60204-1:2019	

Diese Erklärung bescheinigt die Übereinstimmung des oben bezeichneten Geräts mit den genannten Richtlinien, ist jedoch keine Zusicherung von Eigenschaften. Die Sicherheitsinformationen der mitgelieferten Produktdokumentation sind zu beachten!

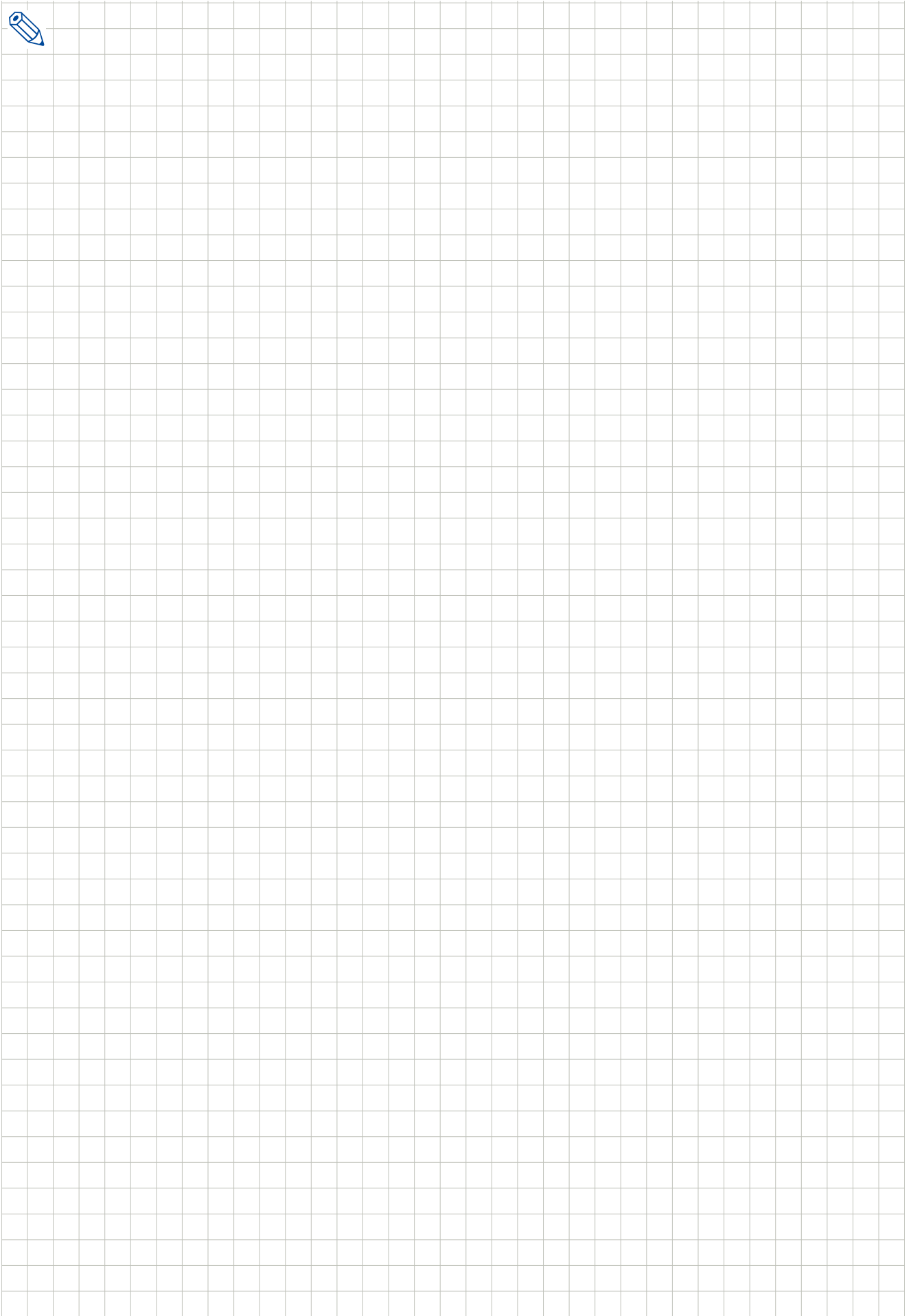
Ort, Datum: Dießen, 12. Januar 2021

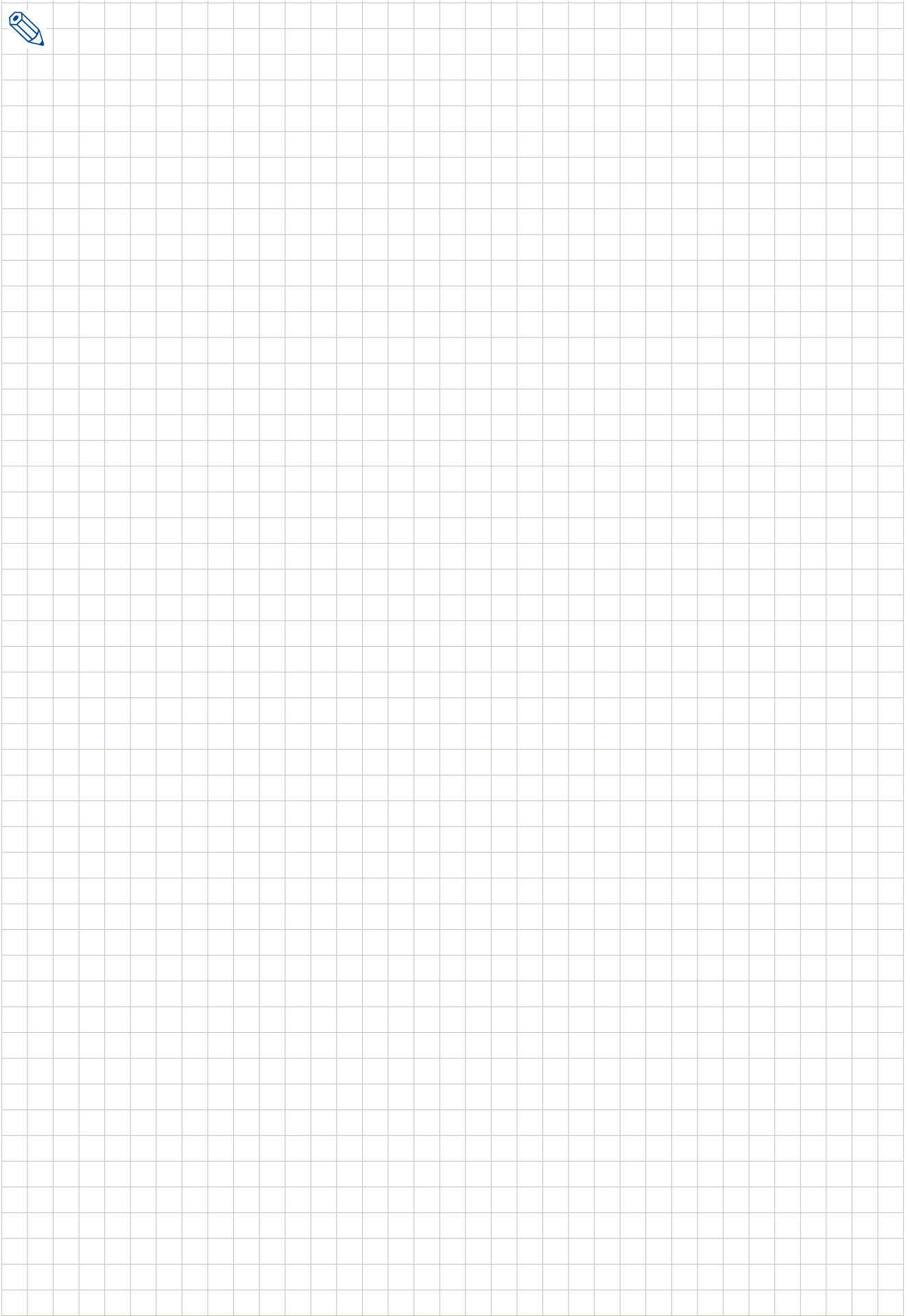
Unterschrift:

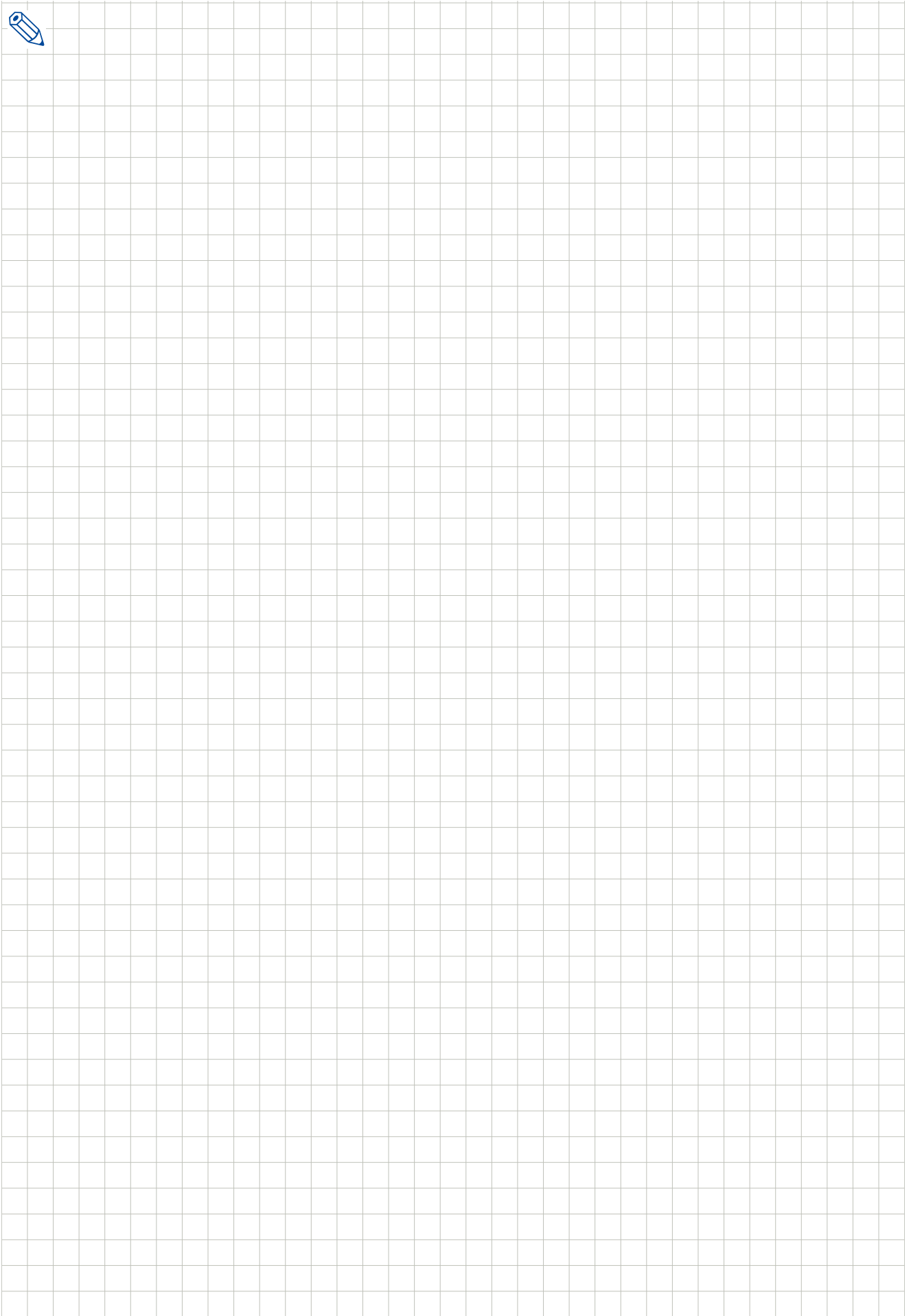


Vorname, Name: Bernhard Fritzsche

Funktion: Geschäftsleitung







Entsorgung

Das Produkt ist mit einem WEEE-Symbol markiert. Dies bedeutet, dass benutzte elektrische und elektronische Produkte nicht über den Hausmüll entsorgt werden dürfen. Ein autorisierter Fachbetrieb für die Abfallbehandlung muss das Gerät oder die einzelnen Komponenten entsorgen. Der beauftragte Auftragnehmer muss sicherstellen, dass die Komponenten nach Materialarten getrennt werden.



Alle Verbrauchsmaterialien, Filter und Verpackungen müssen umweltgerecht, gemäß den örtlichen Vorschriften, Praktiken und Richtlinien, entsorgt werden.

Mit Krankheitserregern belastetes Material muss ggf. gesondert entsorgt werden.

Seminare und Workshops



TIPP

Vallox bietet regelmäßig Seminare und Workshops an – unsere AIRcademy liefert Know-how für Einsteiger und Profis. Hier erhalten Sie praxisnahe Details und wichtige Informationen zur Lüftungstechnik. Die Termine finden Sie auf unserer Homepage <https://vallox.de/Seminare>

Ersatzfilter



TIPP

Original Vallox Ersatzfilter erhalten Sie direkt vom Hersteller im Internet unter <https://shop.vallox.de>

airCAREs AC 1750	Filtertyp	Filterklasse	Art.-Nr.
	HEPA-Filter	H14	3423
	Feinfilter	ePM1 80%	3422
	Mediumfilter	ePM10 70%	3421

airCAREs AC 2200	Filtertyp	Filterklasse	Art.-Nr.
	HEPA-Filter	H14	3426
	Feinfilter	ePM1 80%	3425
	Mediumfilter	ePM10 70%	3424