

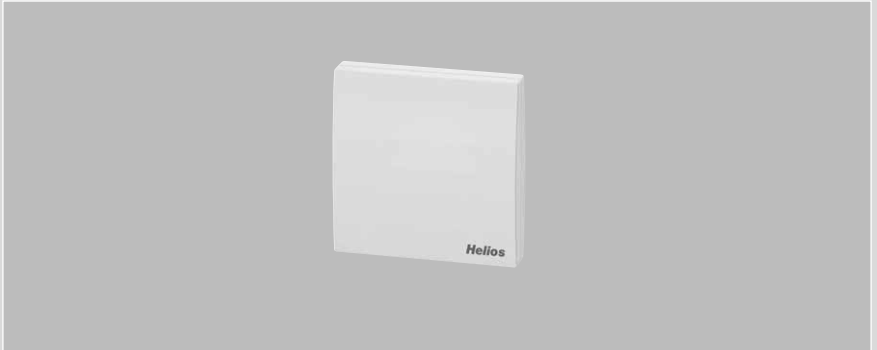
Helios Ventilatoren

MONTAGE- UND BETRIEBSVORSCHRIFT
INSTALLATION AND OPERATING INSTRUCTIONS
NOTICE DE MONTAGE ET D'UTILISATION

DE

EN

FR



Mischgassensor zur Erfassung der Mischgas-Konzentration in der Raumluft

Mixed gas sensor for measuring mixed gas concentrations in room air

Sonde de qualité d'air mixte pour détecter la concentration des composés organiques volatils dans l'air ambiant

KWL-VOC eC



KAPITEL 1

ALLGEMEINE HINWEISE

1.1 Wichtige Informationen

Zur Sicherstellung einer einwandfreien Funktion und zur eigenen Sicherheit sind alle nachstehenden Vorschriften genau durchzulesen und zu beachten. Nationale einschlägigen Normen, Sicherheitsbestimmungen und Vorschriften (z.B. DIN EN VDE 0100) sowie die TAB des EVUs sind unbedingt zu beachten und anzuwenden.

Die Bedienungsanleitung als Referenz am Gerät aufbewahren. Nach der Endmontage muss dem Betreiber (Mieter/Eigentümer) das Dokument ausgehändigt werden.



1.2 Warn- und Sicherheitshinweise

Nebenstehendes Symbol ist ein sicherheitstechnischer Warnhinweis. Alle Sicherheitsvorschriften bzw. Symbole müssen unbedingt beachtet werden, damit jegliche Gefahrensituation vermieden wird.

 **GEFAHR**

 **GEFAHR**


Warnung vor Gefahren, die bei Missachtung der Maßnahmen unmittelbar zu Tod oder schweren Verletzungen führen.

 **WARNUNG**

 **WARNUNG**

Warnung vor Gefahren, die bei Missachtung der Maßnahmen zu **Tod oder schweren Verletzungen** führen können.

 **VORSICHT**

 **VORSICHT**

Warnung vor Gefahren, die bei Missachtung der Maßnahmen zu **Verletzungen** führen können.

ACHTUNG

ACHTUNG

Warnung vor Gefahren, die bei Missachtung der Maßnahmen zu **Sachschäden** führen können.

1.3 Garantieansprüche – Haftungsausschluss

Wenn die nachfolgenden Ausführungen nicht beachtet werden, entfällt unsere Gewährleistung. Gleiches gilt für Haftungsansprüche an den Hersteller. Der Gebrauch von Zubehörteilen, die nicht von Helios empfohlen oder angeboten werden, ist nicht statthaft. Eventuell auftretende Schäden unterliegen nicht der Gewährleistung.

1.4 Vorschriften – Richtlinien

Bei ordnungsgemäßer Installation und bestimmungsgemäßem Betrieb entspricht das Produkt den zum Zeitpunkt seiner Herstellung gültigen Vorschriften und EG-Richtlinien.

1.5 Sendungsannahme

Die Lieferung enthält den Raumsensor KWL-VOC eC inkl. Verbindungskabel. Die Sendung ist sofort bei Anlieferung auf Beschädigungen und Typenrichtigkeit zu prüfen. Falls Schäden vorliegen umgehend Schadensmeldung unter Hinzuziehung des Transportunternehmens veranlassen. Bei nicht fristgerechter Reklamation gehen evtl. Ansprüche verloren.

1.6 Einlagerung

Bei Einlagerung über einen längeren Zeitraum sind zur Verhinderung schädlicher Einwirkungen folgende Maßnahmen zu treffen:

Schutz durch trockene, luft- und staubdichte Verpackung (Kunststoffbeutel mit Trockenmittel und Feuchtigkeitsindikatoren). Der Lagerort muss erschütterungsfrei, wassergeschützt und frei von übermäßigen Temperaturschwankungen sein. Schäden, deren Ursprung in unsachgemäßem Transport, unsachgemäßer Einlagerung oder Inbetriebnahme liegen, sind nachweisbar und unterliegen nicht der Gewährleistung.

1.7 Bestimmungsgemäße Verwendung

Wartungsfreier Raumsensor KWL-VOC eC mit aktivem/schaltendem Ausgang, automatischer Kalibrierung, im formschönen Kunststoffgehäuse mit Schnappdeckel, zur Ermittlung der Luftqualität bzw. Luftgüte. Der Messumformer wandelt die Messgrößen in ein Bussignal um. Der Fühler findet Einsatz in Büros, Hotels, Tagungsräumen, Wohnungen, Geschäften etc. und dient zur Bewertung des Raumklimas. Dies ermöglicht eine energiesparende, be-

darfgerechte Raumbelüftung und somit eine Senkung der Betriebskosten und Steigerung des Wohlbefindens.

ACHTUNG

Ein bestimmungsfremder Einsatz ist nicht zulässig!

1.8 Funktionsweise

Die Luftgüte wird mittels Raumsensor KWL-VOC eC (Mischgassensor für flüchtige organische Substanzen) erfasst. Dieser ermittelt die Belastung der Raumluft durch verunreinigte Gase wie Zigarettenrauch, Körperausdünstungen, Atemluft, Lösungsmitteldämpfe, Emissionen etc.

2.1 Technische Daten**KAPITEL 2****SCHALTPLAN**KWL-VOC eC

Maße (B x H x T) mm
Spannungsversorgung
Leistungsaufnahme

98 x 98 x 32,6 mm
24 V AC/DC ($\pm 10\%$)
0,6 W / 24 V DC;
Peakstrom 200 mA

Sensor

VOC-Sensor (Metalloxid) (volatile organic compounds = flüchtige organische Substanzen), mit manueller Kalibrierung (über Zero-Taster), mit automatischer Kalibrierung (permanent aktiv)
Busausgang mit Offset-Potentiometer ($\pm 10\%$ vom Messbereich)

Ausgang

Messgenauigkeit
Lebensdauer

$\pm 20\%$ EW (bezogen auf das Kalibriergas)
> 60 Monate (unter Normalbelastung), abhängig von Belastungsart und Gaskonzentration

Gasaustausch
Umgebungstemperatur
Einlaufzeit

Diffusion
0...+ 50 °C
ca. 1 Stunde

Ansprechzeit
elektrischer Anschluss
Gehäuse

ca. 1 Minute
0,14 - 1,5 mm², über Schraubklemmen
Kunststoff, Werkstoff ABS, Farbe Reinweiß (ähnlich RAL 9010)

Montage

Wandmontage oder auf UP-Dose, \varnothing 55 mm, Unterteil mit 4-Loch, für Befestigung auf senkrecht oder waagrecht installierten UP-Dosen für Kabeleinführung hinten, mit Sollbruchstelle für Kabeleinführung oben / unten bei AP

Schutzklasse
Schutzart
Normen

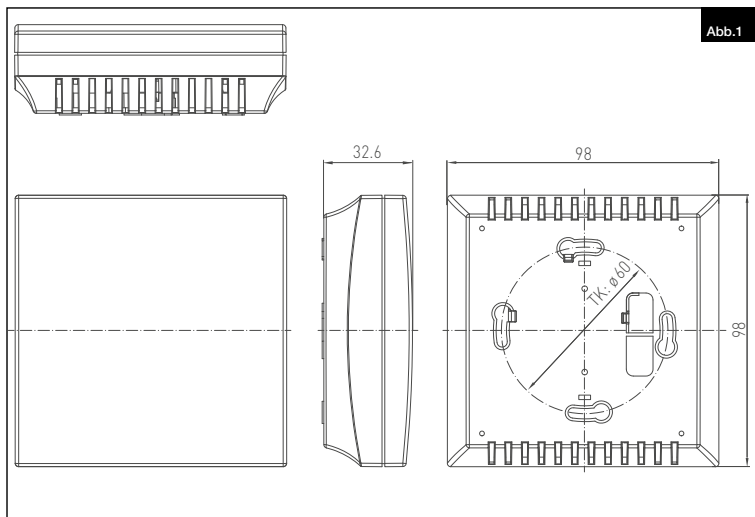
III (nach EN 60 730)
IP 30 (nach EN 60 529)
CE-Konformität, elektromagnetische Verträglichkeit nach EN 61 326, EMV-Richtlinie 2014/30/EU, Niederspannungsrichtlinie 2014/35/EU

HINWEIS

Die empfohlene Montagehöhe des Raumsensors KWL-VOC eC liegt zwischen 1,4 bis 1,5 m, bei dieser Höhe werden üblicherweise stehende und sitzende Personen gleichmäßig berücksichtigt.

Der Raumsensors KWL-VOC eC kann auch in einer abweichenden Höhe montiert werden, wenn die spezifischen räumlichen Gegebenheiten die empfohlene Montagehöhe nicht zulassen.

2.2 Maße

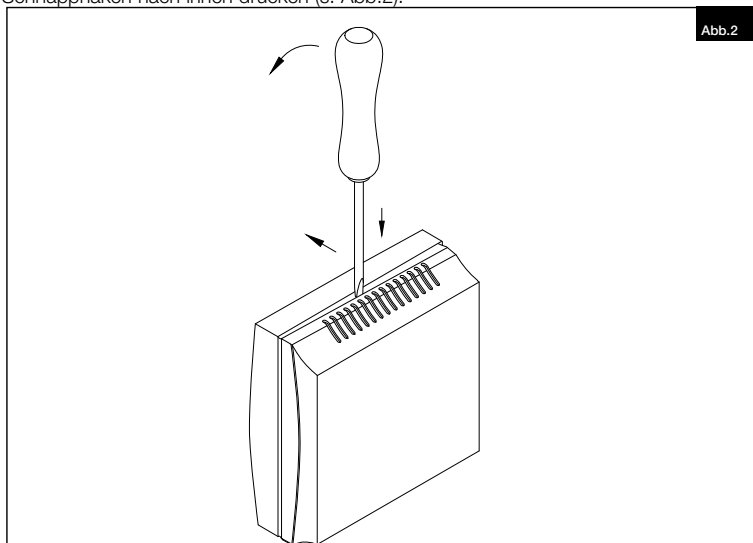


KAPITEL 3

ELEKTRISCHER ANSCHLUSS

3.1 Gehäuse öffnen

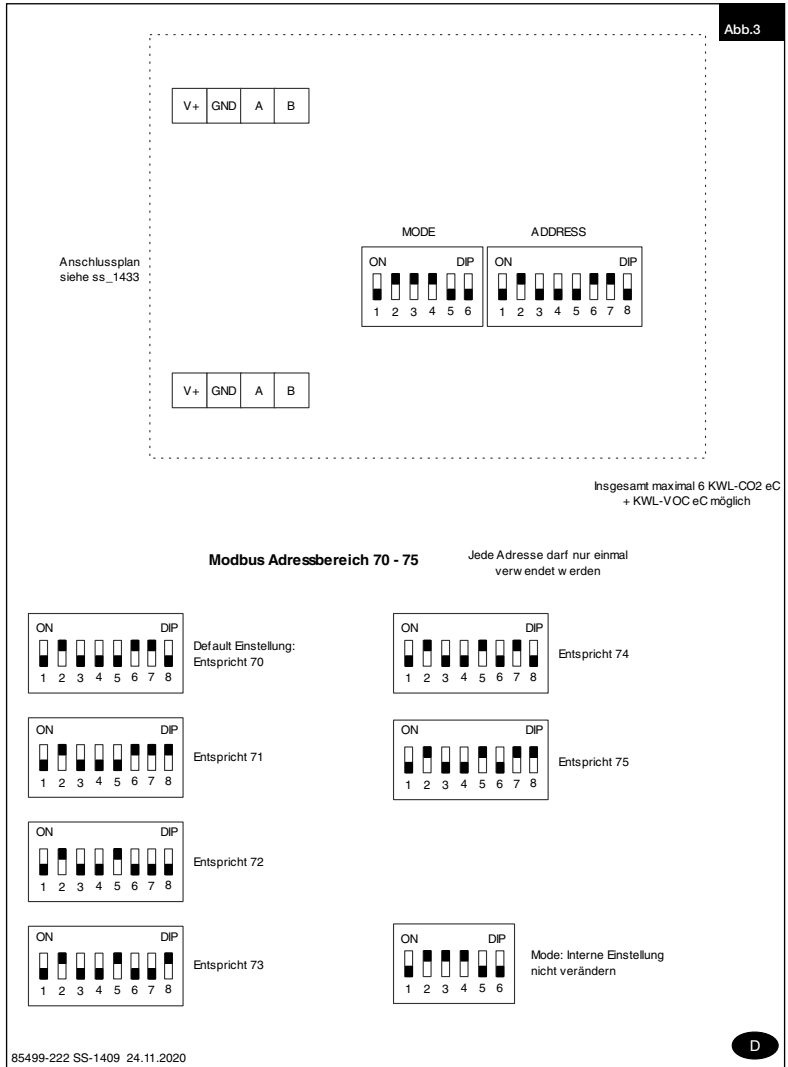
Schnapphaken nach innen drücken (s. Abb.2).



Im Deckel des Gehäuses befindet sich die Elektronik des Mischgas-Fühlers. Beim späteren Zusammenbau die Schnapphaken auf einer Seite des Gehäuseunterteils einhaken und das Gehäuse einrasten.

3.2 Elektrischer Anschluss

Bei Anschluss an ein Lüftungsgerät oder Ventilator, dessen Anschlussplan beachten, siehe Montage- und Betriebsvorschrift des Lüftungsgeräts oder Ventilators.



3.3 Anschluss an KWL-Kompaktgeräte mit easyControls 3.0 Steuerung

– Anschluss gemäß Schaltplan SS-1409. Bei Anschluss an ein Gerät, dessen Anschlussplan beachten, siehe Montage und Betriebsvorschrift.

Adressierung

Sind mehrere Mischgas-Fühler KWL-VOC eC angeschlossen, muss die Adressierung angepasst werden. Es darf keine Doppelvergabe der Adressen für die Fühler erfolgen! (s. Dip-Schalter Tabelle; Schaltplan SS-1409).

KAPITEL 4

INBETRIEBNAHME

Der Gasaustausch im Sensorelement erfolgt durch Diffusion. Je nach Konzentrationsänderung und Strömungsgeschwindigkeit der Luft in Sensorumgebung kann die Reaktion des Gerätes auf die Konzentrationsänderung verzögert auftreten. Die Einbaulage des Gerätes ist zwingend so zu wählen, dass der Sensor vom Luftstrom umspült wird. Anderenfalls kann der Gasaustausch wesentlich verlangsamt oder verhindert werden.

4.1 Allgemeine Information zur Luftqualität

Es existiert keine weltweit einheitliche Norm, auf die sich ein VOC-Sensor (Volatile Organic Compounds = flüchtige, organische Substanzen) beziehen könnte. Da in der zu überwachenden Luft eine Vielzahl von Stoffen vorkommt, auf welche der Sensor reagiert und sich Gasgemische einstellen, wirkt dieser Sensor nicht selektiv, sondern spiegelt die allgemeine Luftqualität wieder. Auch die Aussage, was ist „schlechte Luft“ oder was ist „gute Luft“ kann nicht prinzipiell getroffen werden, denn dies ist eine rein subjektive Empfindung.

4.2 Automatische Kalibrierung der Luftqualität (permanent aktiv)

Wir empfehlen eine Spülung des Sensors mit frischer Luft für mindestens 20 Minuten alle 7 Tage als Basis für die automatische Kalibrierung. In einem Zeitraum von ca. 3 Wochen wird der minimale Ausgangswert für die Luftqualität gespeichert. Während dieses Intervalls wird eine Normierung des Ausgangssignals zum Nullpunkt vorgenommen. Die maximale Korrektur pro Intervall ist hierbei begrenzt. Langzeitdriften und die betriebsbedingte Alterung des Sensorelementes werden somit völlig eliminiert.

Der automatische Kalibrierzyklus wird bei jedem Einschalten des Gerätes neu gestartet und ein Korrekturwert über die Betriebsdauer ermittelt. Bei Spannungsunterbrechung kürzer 7 Tage kann der Berechnungsalgorithmus durch eine manuelle Kalibrierung unterstützt werden, um eine schnellere Anpassung des Korrekturwertes zu erreichen.

4.3 Manuelle Kalibrierung der Luftqualität

Vor und während des Kalibriervorganges ist für ausreichend Frischluft zu sorgen! Wir empfehlen eine Frischluftzufuhr von mindestens zwei Stunden bevor die manuelle Kalibrierung gestartet wird.

Der Kalibriervorgang wird durch das Drücken (ca. fünf Sekunden) des Tasters „ZERO“ gestartet. Dies wird über die blinkende LED signalisiert. Anschließend erfolgt die Kalibrierung. Während dieser Phase ist die LED ständig aktiv und ein 60-Sekunden-Countdown läuft ab.

4.4 Inbetriebnahme

Nach dem Einschalten des Gerätes erfolgen ein Selbsttest und die Temperierung. Dieser Vorgang dauert je nach Umgebungsbedingungen 30 - 50 Minuten.

Anschließend kann optional eine manuelle Kalibrierung durchgeführt werden. Dabei ist darauf zu achten, dass keine Schadstoffe den Kalibriervorgang beeinflussen und der Sensor bei Frischluft betrieben wird.

4.5 Offset

Eine nachträgliche Justage des VOC-Messwertes kann über das Offset-Potentiometer erfolgen. Der Nachstellbereich liegt bei $\pm 10\%$ vom Messbereich.

CHAPTER 1

GENERAL INFORMATION

1.1 Important information

In order to ensure complete and effective operation and for your own safety, all of the following instructions should be read carefully and observed. The relevant national standards, safety regulations and instructions (e.g. DIN EN VDE 0100) as well as the technical connection conditions of the energy supply company must be observed and applied. Keep the operating instructions close to the unit for easy reference. After the final assembly, the document must be issued to the operator (tenant/owner).



1.2 Warning and safety instructions

The adjacent symbol is a safety-relevant warning symbol. All safety regulations and/or symbols must be absolutely adhered to, so that any dangerous situation is avoided.

DANGER

DANGER

Indicates dangers which will directly result in death or serious injury if the safety instruction is not followed.

WARNING

WARNING

Indicates dangers which will result in death or serious injury if the safety instruction is not followed.

CAUTION

CAUTION

Indicates dangers which can result in injuries if the safety instruction is not followed.

ATTENTION

ATTENTION

Indicates dangers which can result in material damage if the safety instruction is not followed.

1.3 Warranty claims – Exclusion of liability

Our warranty shall not apply if the following instructions are not observed. The same applies for liability claims against the manufacturer. The use of accessories, which are not recommended or offered by Helios, is not permitted. Any damage that may occur is not liable for warranty.

1.4 Regulations - Guidelines

If the product is installed correctly and used to its intended purpose, it conforms to all applicable regulations and EC guidelines at its date of manufacture.

1.5 Receipt

The delivery contains the room sensor KWL-VOC eC incl. connection cable. Please check delivery immediately on receipt for accuracy and damage. If damaged, please notify the carrier immediately. In case of delayed notification, any possible claim may be void.

1.6 Storage

When storing for a prolonged time, the following steps are to be taken to avoid damaging influences:

Protection by dry, air-dustproof packing (plastic bags with drying agent and moisture indicators). The storage place must be waterproof, vibration-free and free of temperature variations. Damages due to improper transportation, storage or commissioning must be verified and are not liable for warranty.

1.7 Intended use

Maintenance-free room sensor KWL-VOC eC with active/switching output, automatic calibration in an elegant plastic housing with snap-on lid for determining the air quality. The measuring transducer converts the measured variables into a bus signal. The sensor is used in offices, hotels, convention centres, apartments, shops, etc. for the purpose of evaluating the indoor climate. This enables energy-saving room ventilation on an as-needed basis, thereby reducing operating costs and improving well-being.

ATTENTION

Any use other than the intended use is prohibited!

1.8 Functionality

The air quality is detected by KWL-VOC eC (mixed gas sensor for volatile organic substances). This sensor determines the loading of the room air due to contaminated gases such as cigarette smoke, body perspiration, exhaled breathing air, solvent vapours, emissions, etc.

CHAPTER 2**DATA****2.1 Technical data****KWL-VOC eC**

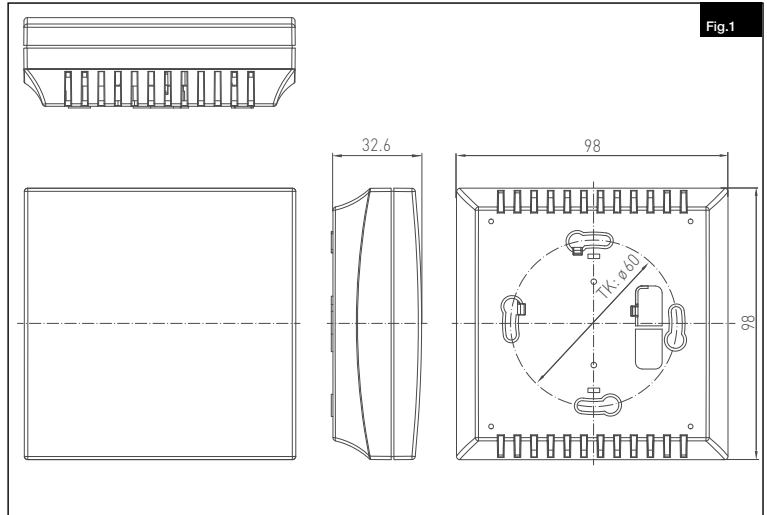
Dimensions (W x H x D) mm	98 x 98 x 32,6 mm
Power supply	24 V AC/DC ($\pm 10\%$)
Power consumption	0.6 W / 24 V DC; peak current 200 mA
Sensor	VOC sensor (metal oxide) (VOC = volatile organic compounds), with manual calibration (via zero button), with automatic calibration (permanently active)
Output	Bus output with offset potentiometer ($\pm 10\%$ of the measuring range)
Measuring accuracy	$\pm 20\%$ of final value (referred to calibrating gas)
Service life	> 60 months (under normal load conditions), depending on the type of loading and gas concentration
Gas exchange	by diffusion
Ambient temperature	0...+ 50 °C
Warm up time	approx. 1 hour
Response time	approx. 1minute
Electrical connection	0.14 - 1.5 mm ² , via screw terminals
Housing	plastic, material ABS, colour pure white (similar to RAL 9010)
Installation	wall mounting or on in-wall flush box, \varnothing 55 mm, base with 4-hole for mounting on vertically or horizontally installed in-wall flush boxes for cable entry from the back, with predetermined breaking point for on-wall cable entry from top / bottom in case of plain on-wall installation
Protection class	III (according to EN 60 730)
Protection type	IP 30 (according to EN 60 529)
Standards	CE conformity, electromagnetic compatibility according to EN 61 326, EMC Directive 2014 / 30 / EU, Low Voltage Directive 2014 / 35 / EU

NOTE

The recommended installation height for the room sensor KWL-VOC eC is between 1.4 and 1.5 m, persons who are usually standing and sitting are considered equally at this height.

The room sensor KWL-VOC eC can also be installed at a different height if the specific spatial conditions do not allow the recommended installation height.

2.2 Dimensions

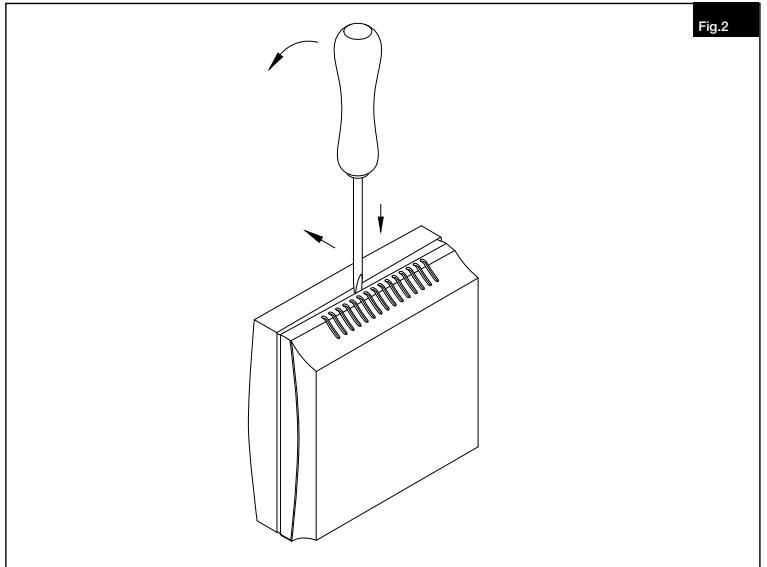


CHAPTER 3

ELECTRICAL CONNECTION

3.1 Open housing

Press snap-in hooks inwards (see Fig.2).

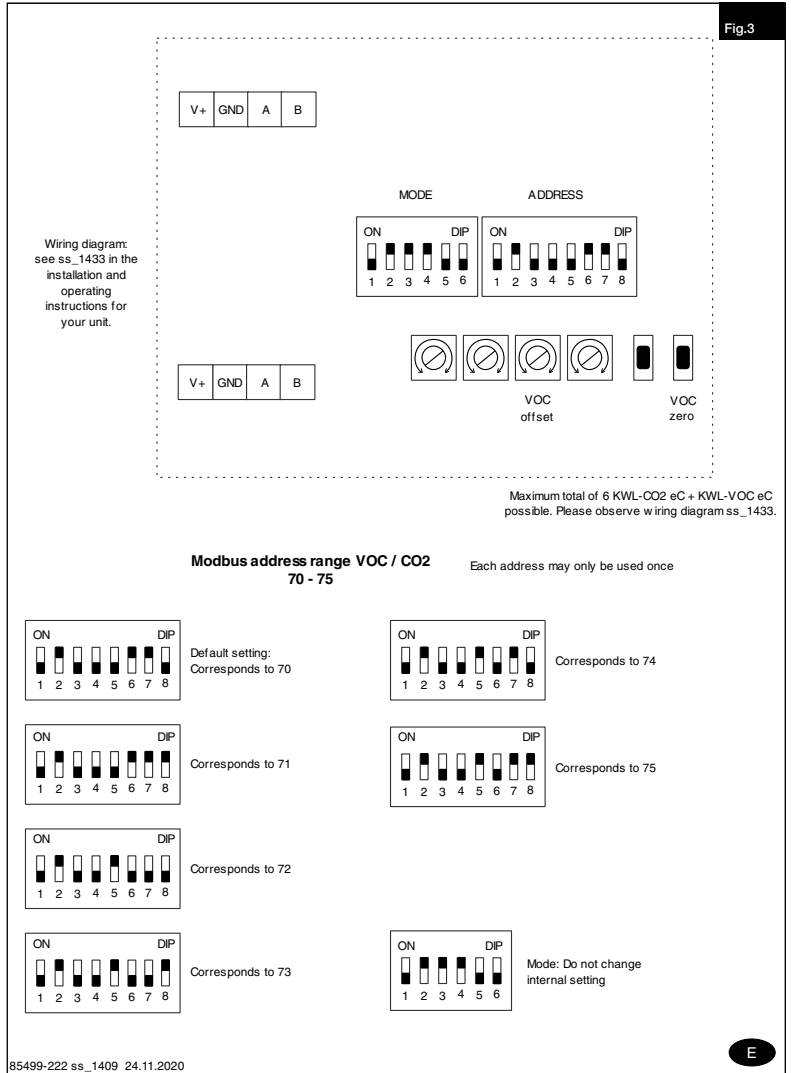


The room sensor electronics are located in the lid of the housing.

During subsequent assembly, hook in the snap-in hooks on one side of the housing base and snap in the housing.

3.2 Electrical connection

In case of connection to an ventilation unit or fan, observe the wiring diagram, see the installation and operating instructions for the ventilation unit or fan.



3.3 Connection of KWL compact units to the easyControls 3.0 control system

– Connection according to wiring diagram SS-1409. When connecting to a unit, observe its wiring diagram, see the Installation and Operating Instructions.

Addressing

If multiple mixed gas sensors KWL-VOC eC are connected, the addressing must be adjusted. There must be no double address allocations for sensors! (see DIP switch table; wiring diagram SS-1409).

CHAPTER 4

OPERATION

The gas inter-exchange in the sensor element happens by diffusion. Depending on the changes to the concentration and the flow velocity of the air surrounding the sensor, the reaction of the device to the change of concentration may take place with a delay. It is essential to choose an installation location for the device in which the air stream flows around the sensor. Otherwise the gas exchange may be considerably delayed or prevented.

4.1 General information on air quality

There is no universally uniform standard, which could be applied to a VOC sensor (Volatile Organic Compounds). The monitored air contains a large number of substances to which the sensor responds, and gas mixtures are adjusted. Therefore this sensor does not act selectively, but rather reflects the overall air quality. In principle, one also cannot state precisely what is "bad air" or what is "good air" because this is a purely subjective sensation.

4.2 Automatic air quality calibration (permanently active)

We recommend to rinse the sensor every 7 days for 20 minutes or longer with fresh air as a basis for automatic calibration. Within a period of approx. 3 weeks, the minimum output value for air quality is saved. During this period, the output signal is standardised to the zero point. The maximum correction per interval is limited here. Long-term drifts and the operation-related ageing of the sensor element are thus completely eliminated.

Every time the device is switched on, the automatic calibration cycle restarts and calculates a correction value across the operating period. In case of power disruptions of less than 7 days, the calculation algorithm may be supported with a manual calibration to adjust the correction value more quickly.

4.3 Manual calibration of air quality

Sufficient fresh air must be provided before and after the calibration procedure!

We recommend a fresh air supply of at least two hours before starting manual calibration.

The calibration procedure is started by pressing the "ZERO" button (for approx. five seconds). This is signalled via the flashing LED.

Then calibration takes place. During this phase, the LED is continuously active and a 60 second countdown runs.

4.4 Putting in operation

After switching on the device, a self-test and tempering period follows. This process takes around 30-50 minutes, depending on the ambient conditions. Manual calibration can then be performed as an option. Make sure that no harmful substances influence the calibration process and that the sensor is operated in fresh air.

4.5 Offset

The VOC measured value can be adjusted subsequently using the offset potentiometer. The adjusting range is $\pm 10\%$ of the measuring range.

CHAPITRE 1

NOTES GÉNÉRALES

1.1 Informations importantes

Il est important de bien lire et de respecter toutes les consignes suivantes pour le bon fonctionnement du module et la sécurité des utilisateurs. Les normes et réglementations nationales sont à respecter. Conserver la notice de montage et d'utilisation comme référence à proximité de l'appareil. Après le montage final, le document doit être remis à l'utilisateur (locataire / propriétaire).



1.2 Précautions et consignes de sécurité

Le symbole ci-contre indique une consigne de sécurité. Toutes les consignes et symboles doivent être impérativement respectés afin d'éviter tout danger.

 **DANGER**

 **DANGER**

Dangers pouvant entraîner la mort ou des blessures graves si les mesures ne sont pas respectées.

 **AVERTISSEMENT**

 **AVERTISSEMENT**

Dangers pouvant entraîner la mort ou des blessures graves si les mesures ne sont pas respectées.

 **ATTENTION**

 **ATTENTION**

Dangers pouvant entraîner des blessures graves si les mesures ne sont pas respectées.

ATTENTION

ATTENTION

Dangers pouvant entraîner des dommages matériels si les mesures ne sont pas respectées.

1.3 Garanties - Réserves constructeur

Toute demande de remplacement ou de réparation à titre gratuit sera déclinée en cas de non-respect des indications contenues dans la notice. L'utilisation d'accessoires, non fournis, non conseillés ou non proposés par Helios, est interdite. Si ces consignes ne sont pas respectées, la garantie s'annule. Idem pour les réserves constructeur.

1.4 Règlementations - Normes

Cet appareil est conforme aux directives CE en vigueur le jour de sa fabrication et sous ne réserve d'une utilisation appropriée.

1.5 Réception de la marchandise

La livraison comprend la sonde d'ambiance KWL-VOC eC.

Dès réception, vérifier l'état et la conformité du matériel commandé. En cas d'avaries, des réserves doivent être portées sur le bordereau du transporteur. Elles doivent être précises, significatives, complètes et confirmées par lettre recommandée au transporteur. Attention, le non-respect de ces procédures peut entraîner le rejet de la réclamation.

1.6 Stockage

Pour un stockage de longue durée et pour éviter toute détérioration préjudiciable, il convient de se conformer aux instructions suivantes : protéger avec un emballage sec, étanche à l'air et à la poussière (sac en matière synthétique contenant des sachets déshydrateurs et des indicateurs d'humidité). Stocker le matériel à l'abri de l'eau, des vibrations et des variations de température. Les dommages dus à de mauvaises conditions de transport ou de stockage ou à une utilisation anormale sont décelables et ne sont pas couverts par la garantie.

1.7 Domaines d'utilisation

Sonde d'ambiance KWL-VOC eC sans entretien avec sortie active/de commutation, calibrage automatique, dans un boîtier plastique élégant avec couvercle embôité, pour déterminer la qualité de l'air. L'émetteur convertit les variables mesurées en un signal bus. La sonde est utilisée dans les bureaux, hôtels, salles de conférence, appartements, magasins, etc. et sert à évaluer le climat ambiant. Cela permet d'économiser de l'énergie, d'aérer les pièces en fonction des besoins et donc de

réduire les coûts d'exploitation et d'améliorer le bien-être.

ATTENTION

Toute autre utilisation n'est pas permise !

1.8 Fonctionnement

La qualité de l'air est déterminée à l'aide d'un capteur COV (capteur de gaz mixtes pour substances organiques volatiles). Ce capteur détermine la pollution de l'air ambiant par des gaz pollués tels que la fumée de cigarette, les odeurs corporelles, l'air respirable, les vapeurs de solvants, les émissions, etc.

2.1 Données techniques

CHAPITRE 2

DONNÉES

KWL-VOC eC

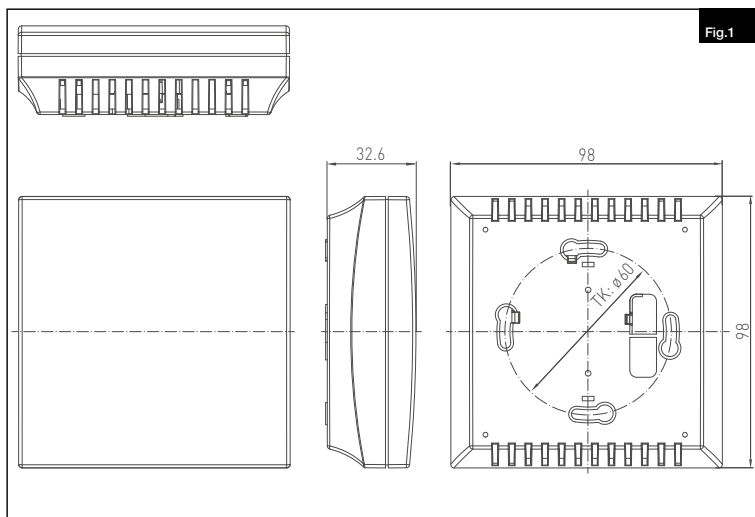
Dimensions (L x H x P) mm	98 x 98 x 32,6 mm
Alimentation en tension	24 V ca / cc ($\pm 10\%$)
Puissance absorbée	0,6 W / 24 V DC;
	Pointe de courant 200 mA
Capteur	capteur COV (oxide métallique) (volatile organic compounds = composés organiques volatils), avec étalonnage manuel (via touche zéro), avec étalonnage automatique (actif en permanence)
Sortie	Sortie bus avec potentiomètre offset ($\pm 10\%$ de la plage de mesure)
Précision de mesure	$\pm 20\%$ Vf (se référant au gaz de calibrage)
Durée de vis	>60 mois (sous sollicitation normale), dépend du type de sollicitation et de la concentration de gaz
Échange de gaz	diffusion
Température ambiante	0...+50 °C
Temps de démarrage	env. 1 heure
Temps de réponse	env. 1 minute
Raccordement électrique	0,14 - 1,5 mm ² , par bornes à vis
Boîtier	matière plastique, matériau ABS, couleur blanc pur (similaire à RAL 9010)
Montage	montage mural ou sur boîte d'encastrement, Ø55mm, partie inférieure avec 4 trous, pour fixation sur boîtes d'encastrement montées verticalement ou horizontalement pour passage de câble par l'arrière, avec point de rupture pour passage de câble par le haut/bas pour montage en saillie
Classe de protection	III (selon EN 60 730)
Type de protection	IP 30 (selon EN 60 529)
Normes	conformité CE, compatibilité électromagnétique selon EN 61 326, Directive « CEM » 2014/30/EU, Directive basse tension 2014/35/EU

REMARQUE

La hauteur d'installation recommandée de la sonde d'ambiance KWL-VOC eC est comprise entre 1,4 et 1,5 m. À cette hauteur, les personnes debout et assises sont généralement prises en compte de manière uniforme.

La sonde d'ambiance KWL-COV eC peut également être montée à une hauteur différente si les conditions spécifiques du local ne permettent pas la hauteur de montage recommandée.

2.2 Dimensions

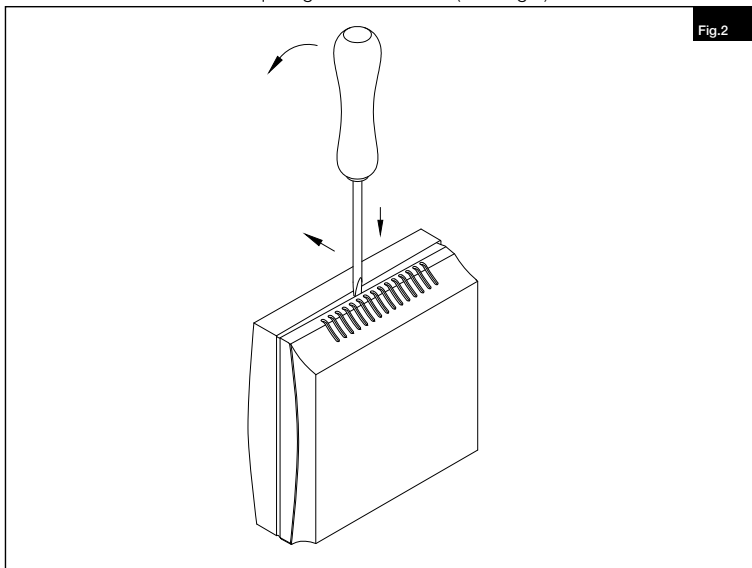


CHAPITRE 3

RACCORDEMENT ÉLECTRIQUE

3.1 Ouverture du caisson

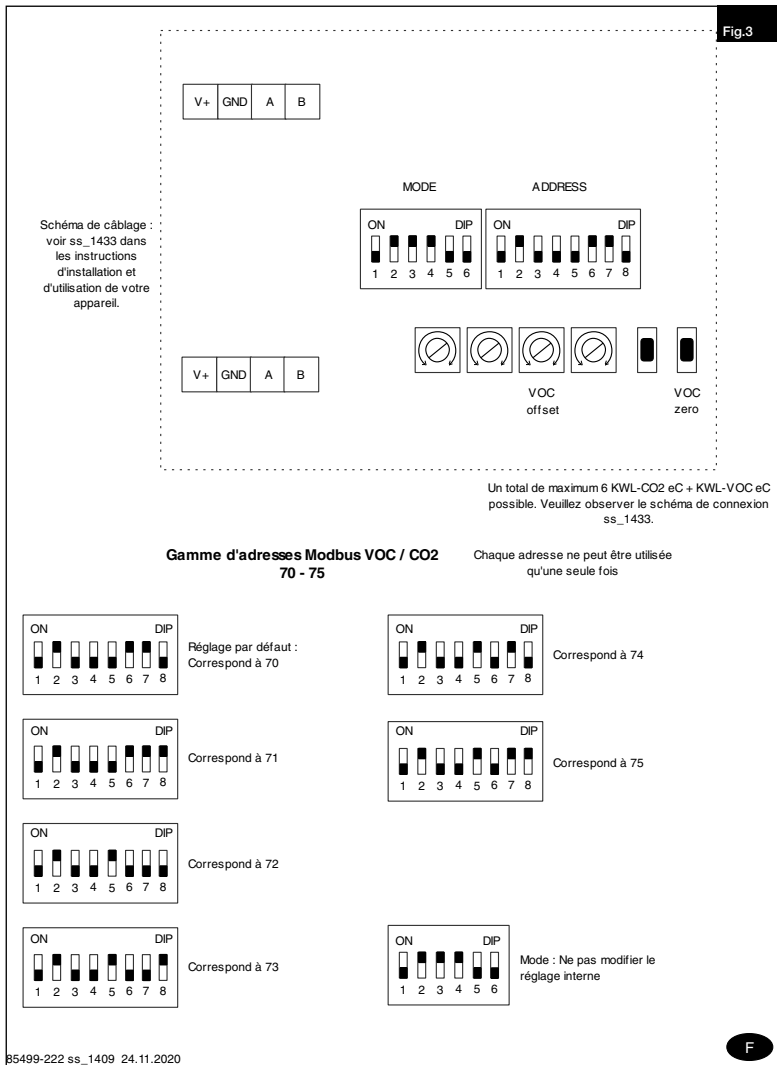
Pousser les crochets d'encliquetage vers l'intérieur (voir. Fig.2).



L'électronique de la sonde de qualité d'air mixte se trouve dans le couvercle du boîtier. Pour le remontage ultérieur, accrocher les crochets d'encliquetage sur un côté de la partie inférieure du boîtier et enclencher le boîtier.

3.2 Raccordement électrique

Lors du raccordement à un caisson ou à un ventilateur, respectez le schéma de raccordement, consultez les instructions de montage et d'utilisation du caisson ou du ventilateur.



3.3 Raccordement des centrales compactes KWL avec la régulation easyControls 3.0

– Raccordement selon le schéma de câblage SS-1409. Lors du raccordement à un appareil, respectez le schéma de câblage, voir les instructions de montage et d'utilisation.

Adressage

Si plusieurs sondes d'ambiance KWL-COV eC sont raccordées, l'adressage doit être adapté. Les adresses des sondes ne doivent pas être attribuées deux fois ! (voir le tableau des interrupteurs DIP ; schéma de câblage SS-1409).

CHAPITRE 4 MISE EN SERVICE

L'échange de gaz dans l'élément capteur s'effectue par diffusion. En fonction de la variation de la concentration et de la vitesse d'écoulement de l'air dans l'environnement du capteur, la réaction de l'appareil à la variation de la concentration peut être retardée. Il est capital de choisir la position de montage de l'appareil de façon à ce que le capteur soit immergé dans le débit d'air. Si ce n'est pas le cas, il est possible que l'échange de gaz soit considérablement ralenti ou empêché.

4.1 Informations générales sur la qualité de l'air

Il n'existe pas de norme uniforme mondiale pouvant faire référence à un capteur COV (Volatile Organic Compounds = composés organiques volatils). Étant donné que dans l'air à surveiller, de nombreuses substances sont présentes, auxquelles le capteur réagit et que des mélanges gazeux sont générés, le capteur n'agit pas de manière sélective, mais reflète la qualité de l'air générale. Par ailleurs, il n'est pas possible d'affirmer dans l'absolu ce qu'est un « air de mauvaise qualité » ou un « air de bonne qualité », car cela relève d'une perception purement objective.

4.2 Étalonnage automatique de la qualité de l'air (actif en permanence)

Nous recommandons de nettoyer le capteur avec de l'air frais pendant au moins 20 minutes tous les 7 jours avant le démarrage de l'étalonnage automatique. Pendant une période d'env. 3 semaines, la valeur de départ minimale pour la qualité de l'air est enregistrée. Pendant cet intervalle, une mise à l'échelle du signal de sortie pour le point zéro est effectuée. La correction maximale par intervalle est limitée. Les dérives à long terme et le vieillissement des éléments de capteurs lié au fonctionnement sont ainsi entièrement éliminés.

Le cycle d'étalonnage automatique est redémarré à chaque mise en marche de l'appareil et une valeur de correction est calculée pour la durée de fonctionnement. En cas de coupure de tension inférieure à 7 jours, l'algorithme de calcul peut être accompagné par une l'étalonnage manuel, afin que la valeur de correction soit adaptée plus rapidement.

4.3 Étalonnage manuel de la qualité de l'air

Avant et pendant le processus d'étalonnage, assurer une alimentation en air frais suffisante ! Nous recommandons une alimentation en air frais d'au moins deux heures avant de lancer l'étalonnage manuel. Le processus d'étalonnage est lancé avec une pression (env. cinq secondes) du bouton « ZERO ». Cela est signalé par une LED clignotante. Ensuite, l'étalonnage est effectué. Pendant cette phase, la LED est active en continu et un compte à rebours de 60 secondes défile.

4.4 Mise en service

Après la mise en marche de l'appareil, celui-ci effectue un autocontrôle et l'équilibrage de température. Cette opération dure 30 à 50 minutes en fonction des conditions ambiantes.

Un calibrage manuel peut ensuite être effectué en option. S'assurer qu'aucune substance nocive n'influence le processus d'étalonnage et que le capteur fonctionne à l'air frais. En option, la logique ABC peut ensuite être activée.

4.5 Offset

Un réglage ultérieur de la valeur de mesure du COV peut être effectué via le potentiomètre offset. La plage de réglage ultérieur est de ± 10 % de la plage de mesure.



Als Referenz am Gerät griffbereit aufbewahren!
Please keep this manual for reference with the unit!
Conservez cette notice à proximité de l'appareil!

Druckschrift-Nr.
Print-No.
No. Ref.

25 419-001/-N02/0421

www.heliosventilatoren.de

Service und Information

D HELIOS Ventilatoren GmbH + Co KG · Lupfenstraße 8 · 78056 VS-Schwenningen

CH HELIOS Ventilatoren AG · Tannstrasse 4 · 8112 Otelfingen

A HELIOS Ventilatoren · Postfach 854 · Siemensstraße 15 · 6023 Innsbruck

F HELIOS Ventilateurs · Le Carré des Aviateurs · 157 av. Charles Floquet ·
93155 Le Blanc Mesnil Cedex

GB HELIOS Ventilation Systems Ltd. · 5 Crown Gate · Wyncolls Road ·
Severalls Industrial Park · Colchester · Essex · CO4 9HZ