

# S22 / S22 WiFi

## Bedienfelder

### Eigenschaften

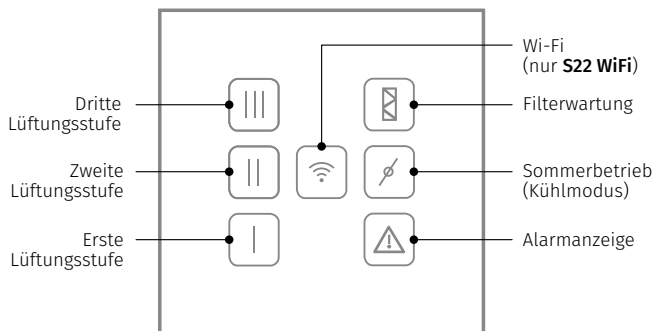
- Die Bedienfelder **S22 / S22 WiFi** dienen der Steuerung von Gewerbe- und Industrielüftungsanlagen mit dem Steuerungssystem **S21**.



### Aufbau

- Gehäuse aus hochwertigem Kunststoff
- Touch-Bedienfeld aus Glas mit Lichtanzeige
- Schutzart gegen das Eindringen von Staub und Schmutz IP40

### Funktionen des Bedienfeldes



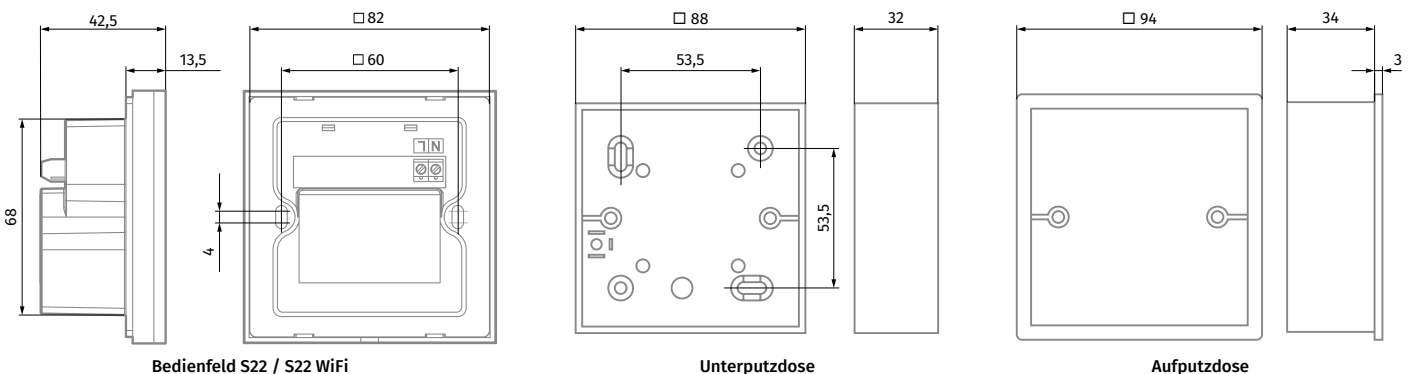
### Technische Daten

Kenndaten	S22	S22 WiFi
Versorgungsspannung, V	24	110-230/50 (60) Hz
Max. Stromaufnahme, A	0,025	0,012
Kabeltyp, mm <sup>2</sup>	4x0,25	2x0,35
Temperaturbereich, °C	+10 bis +45	+10 bis +45
Feuchtebereich, %	10 % bis 80 % (keine Kondensatbildung)	10 % bis 80 % (keine Kondensatbildung)
Gehäusematerial	Kunststoff	Kunststoff
Material der Sensoroberfläche	Glas	Glas
Schutzart	IP40	IP40
Gewicht, g	190	190
<b>WLAN-Daten</b>		
Standard	-	IEEE 802.11 b/g/n
Frequenzband, GHz	-	2,4
Übertragungsleistung, mW (dBm)	-	100 (+20)
Netzwerk	-	DHCP
WLAN-Sicherheit	-	WPA, WPA2

### Montage und Anschluss

- Die Bedienfelder **S22 / S22 WiFi** eignen sich für Unterputz- und Aufputzmontage.
- Im Lieferumfang sind Unterputz- und Aufputzdosen enthalten.
- Der Anschluss des Bedienfeldes erfolgt gemäß der Betriebsanleitung der Anlage.

### Außenabmessungen, mm



Bedienfeld S22 / S22 WiFi

Unterputzdose

Aufputzdose