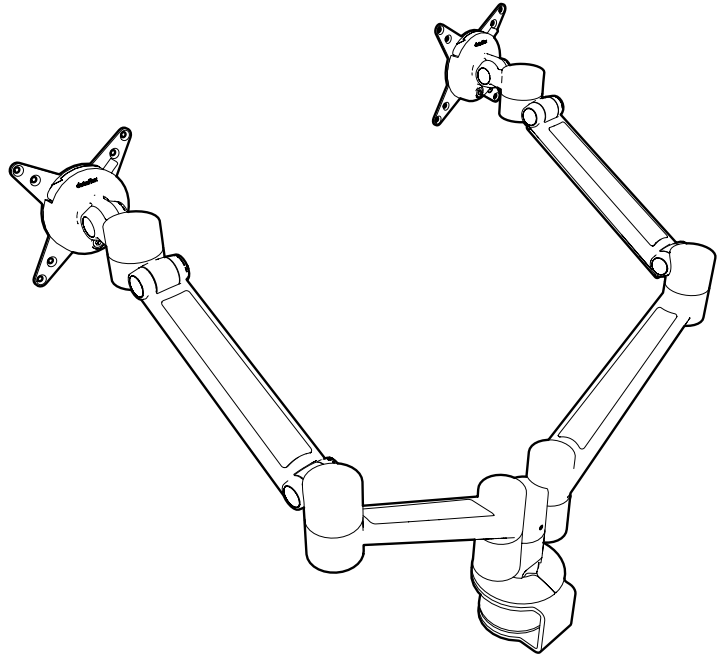


# viewlite<sup>x</sup>



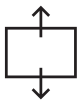
## 58.652

## 58.653

v2.0

Installation manual/Installatie handleiding  
 Installations-handbuch/Manuel d'installation  
 Manuale d'installazione/Manual de instalación  
 Copyright © 2018 – Dataflex International BV

T +31 180 515444  
 F +31 180 518540  
 info@dataflex-int.com  
 www.dataflex-int.com



240 mm  
(9,4")



+90°/-55°



+90°/-90°



360°



990 mm  
(38,9")



850 mm  
(33,5")



75 x 75/100 x 100



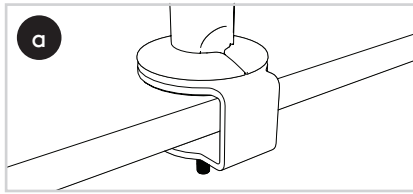
(2x) 0 - 7 kg

Parts/Onderdelen/Teile/Pièces/Parti/Partes

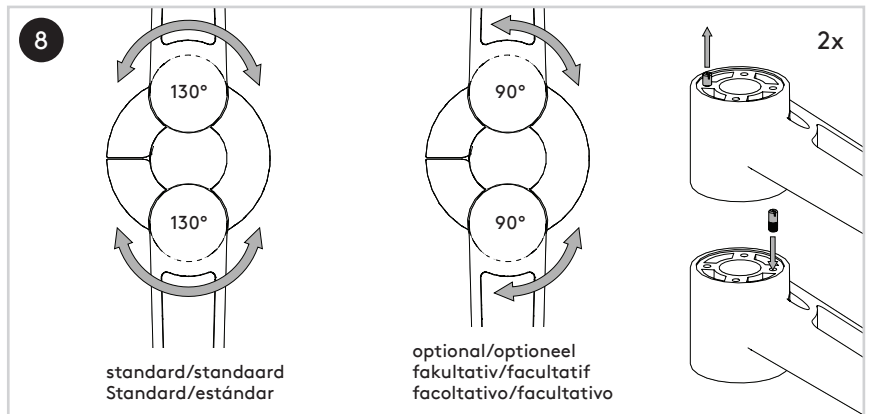
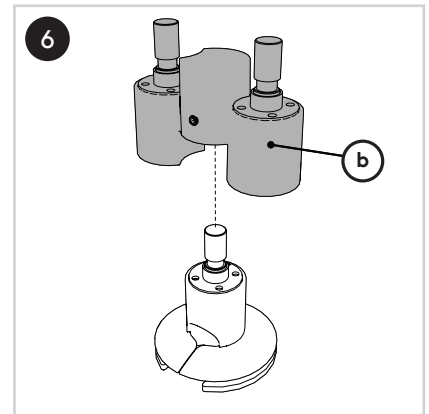
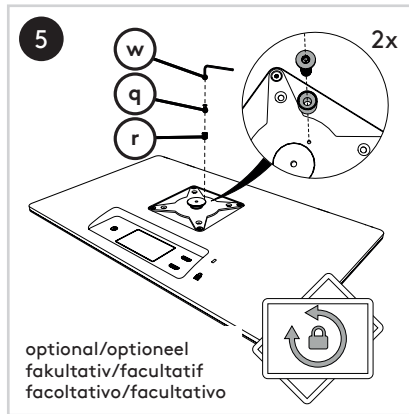
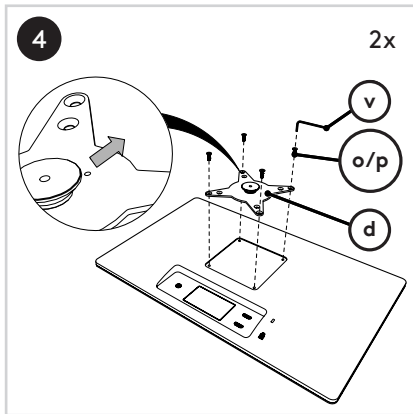
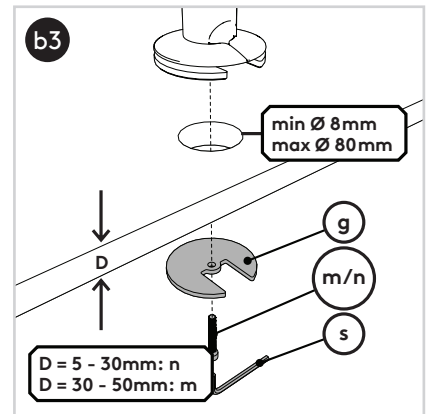
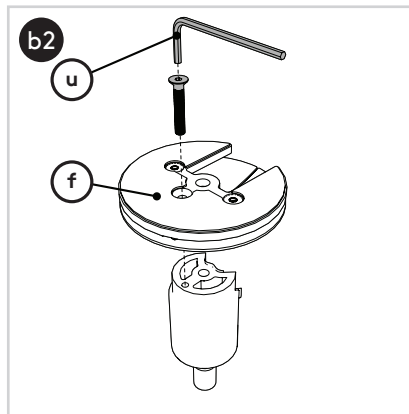
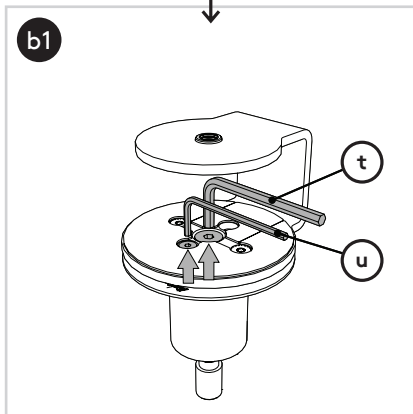
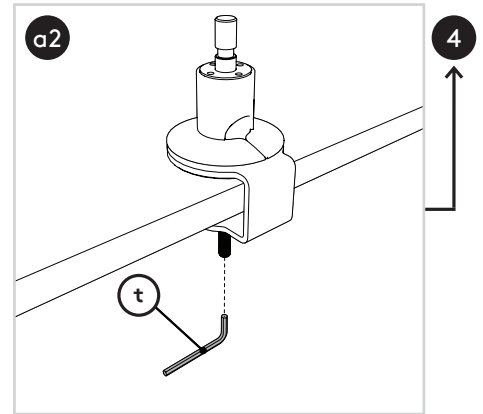
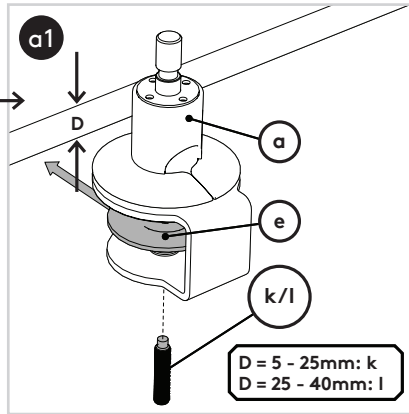
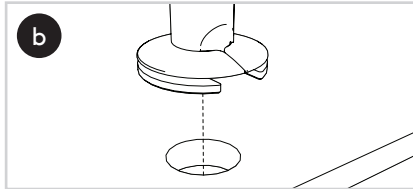
a  1x	b  1x	c  2x	d  2x	e  1x	f  1x	g  1x	h  2x	i  4x
j  2x	k  1x	l  1x	m  1x	n  1x	o  8x	p  8x	q  2x	r  2x
s  6mm 1x	t  5mm 1x	u  3mm 2x	v  2.5mm 1x	w  2mm 1x				

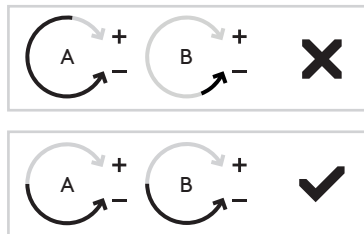
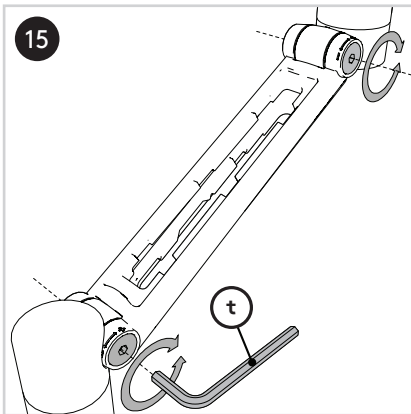
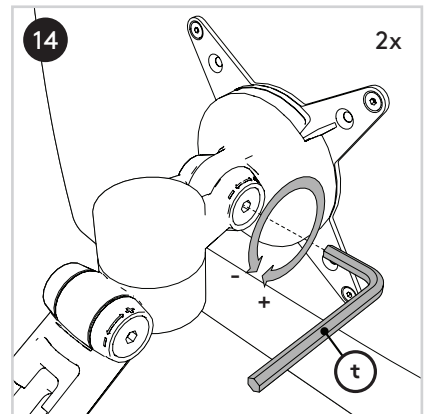
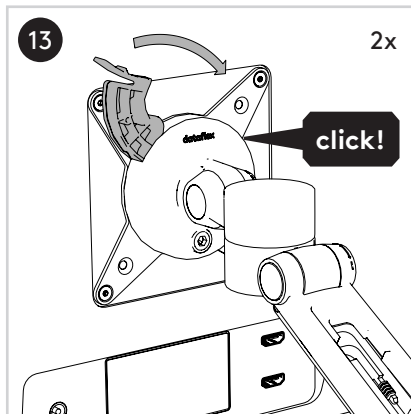
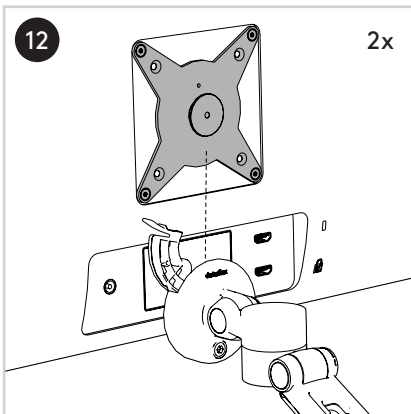
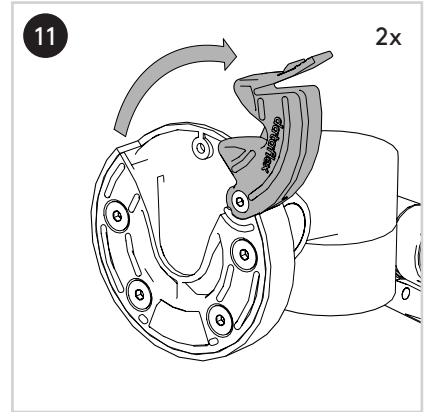
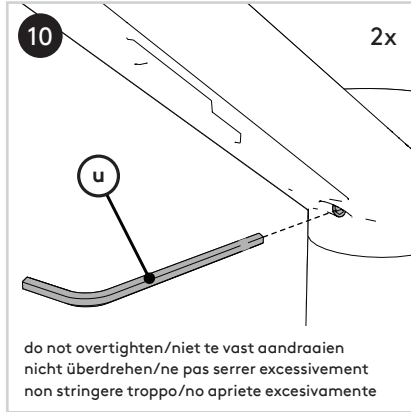
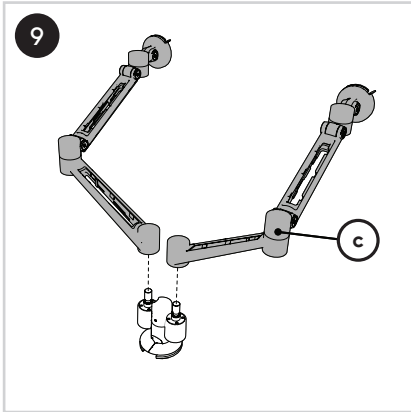
dataflex

feeling at work

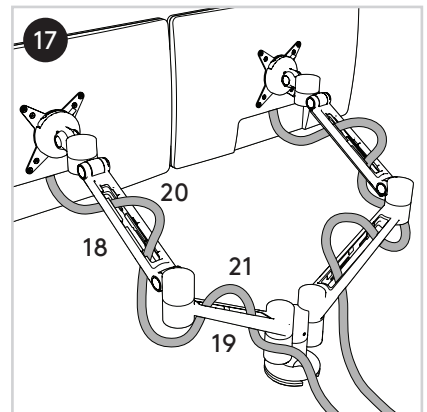
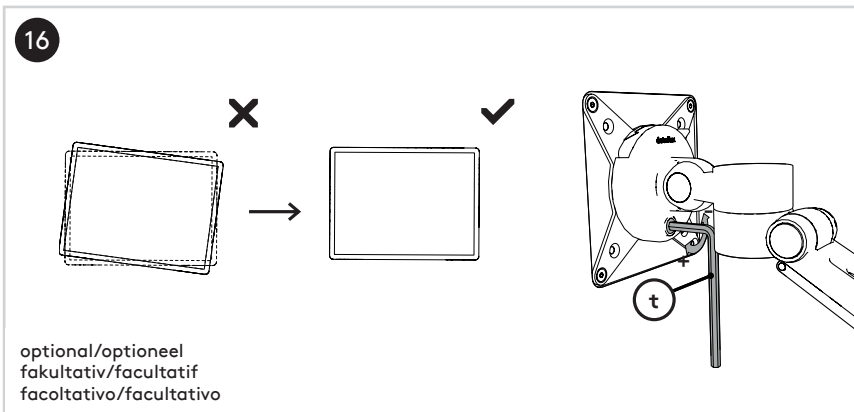


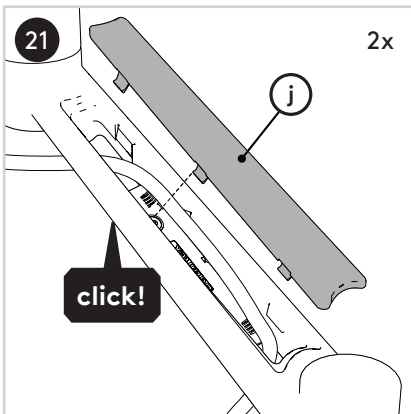
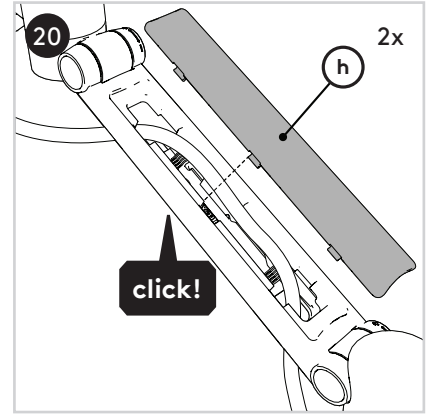
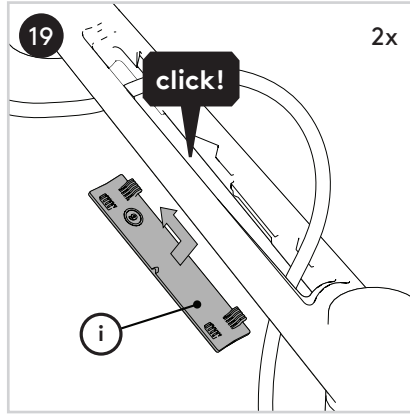
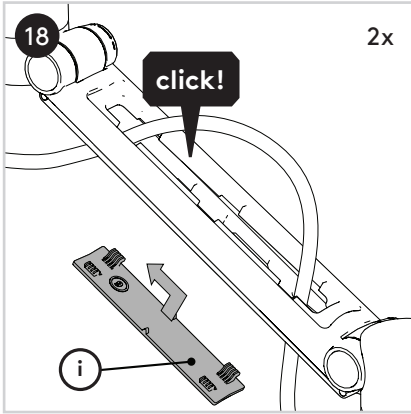
or/of/oder/ou/o





Tighten A and B equally  
A en B gelijkmatig aandraaien  
A und B gleichmäßig anziehen  
Fixer A et B de façon égale  
Serrare A e B allo stesso modo  
Apretar A y B de la misma forma





No rights can be derived from this publication/  
Aan deze uitgave kunnen geen rechten worden  
ontleend/Aus dieser Ausgabe können keine  
Rechte abgeleitet werden/Aucun droit ne peut  
découler de cette publication/Dal presente  
documento non deriva alcun diritto/Del  
contenido de esta publicación no podrá  
derivarse ningún derecho