

## 58.402

v2.0

Installation manual/Installatie handleiding  
 Installations-handbuch/Manuel d'installation  
 Manuale d'installazione/Manual de instalación  
 Copyright ©2018 – Dataflex International BV

T +31 180 515444  
 F +31 180 518540  
 info@dataflex-int.com  
 www.dataflex-int.com



+90°/-55°



+90°/-90°



360°



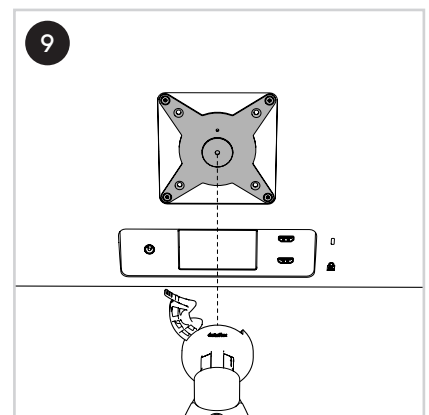
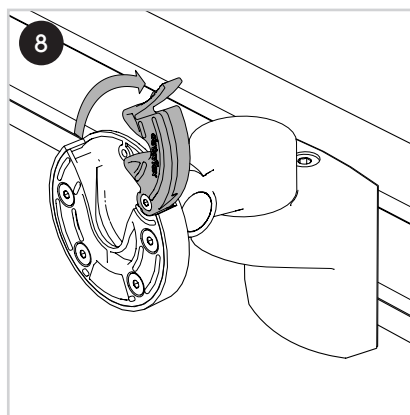
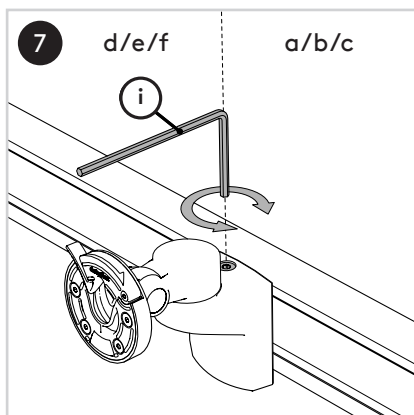
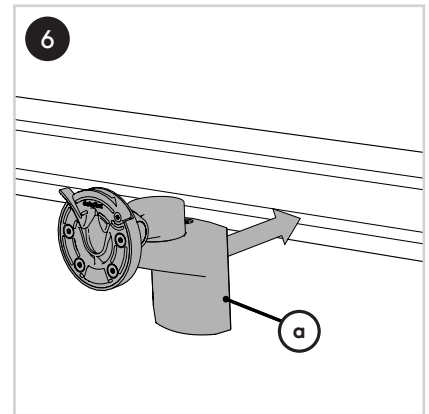
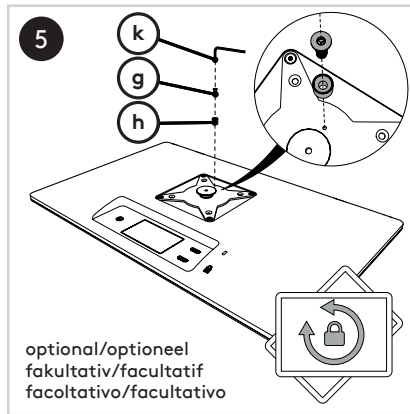
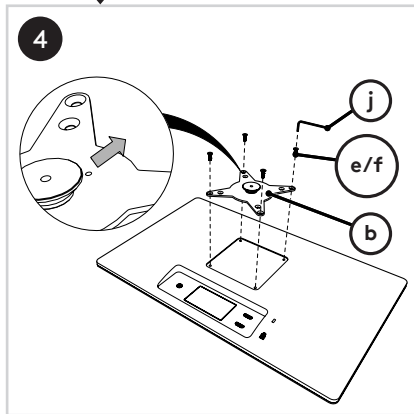
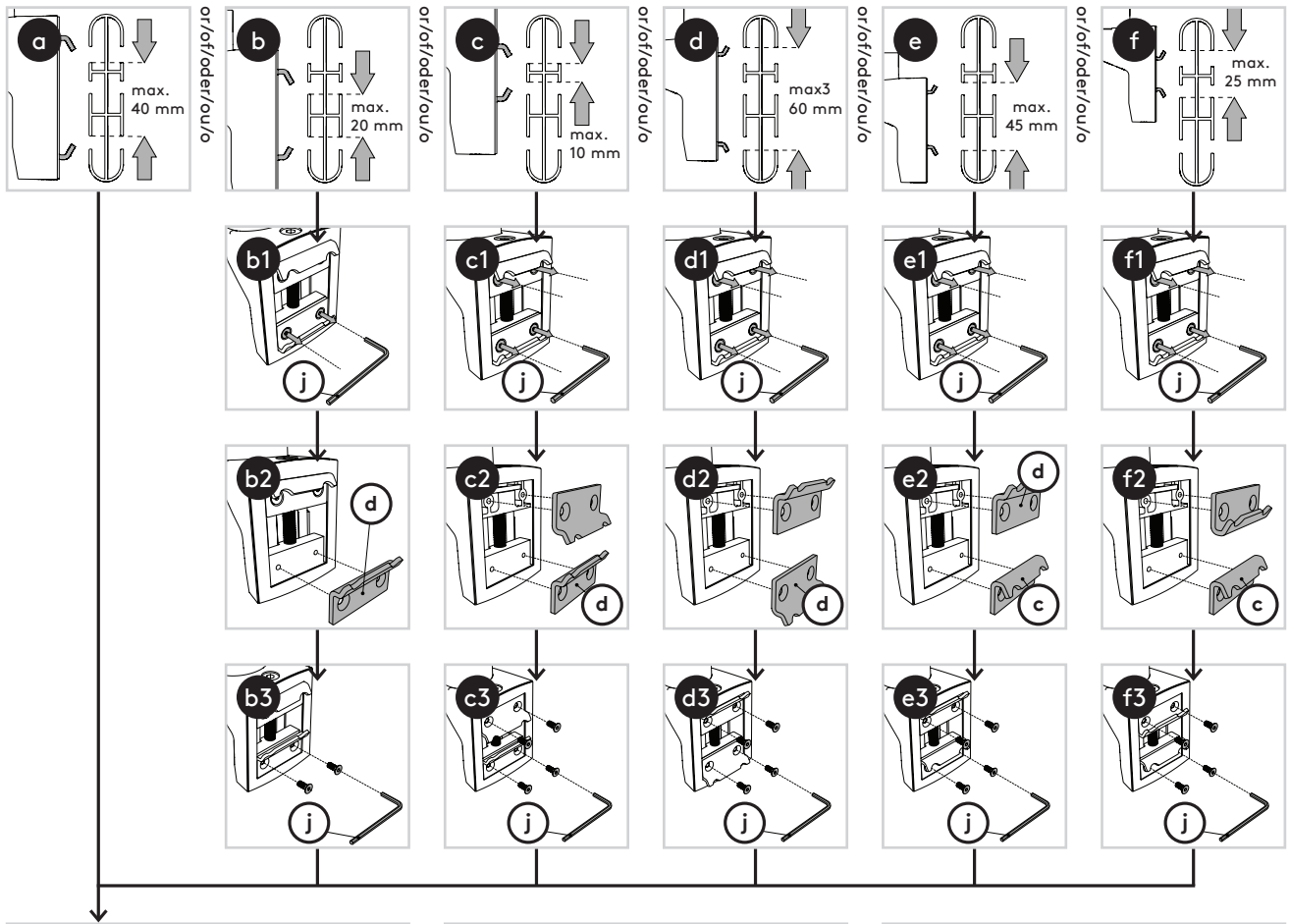
75 x 75/100 x 100

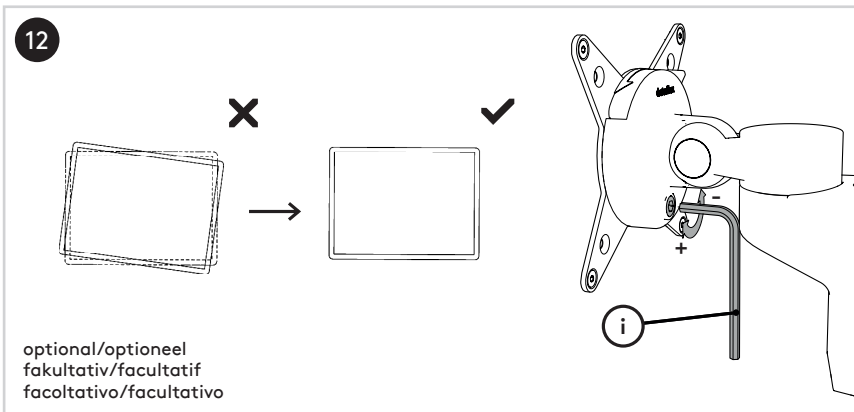
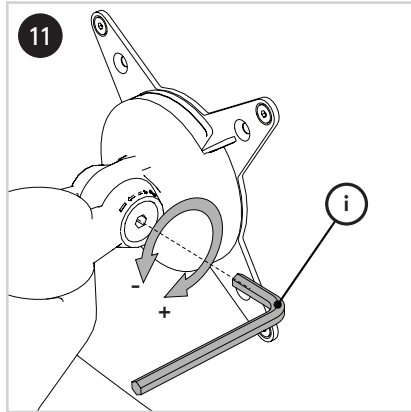
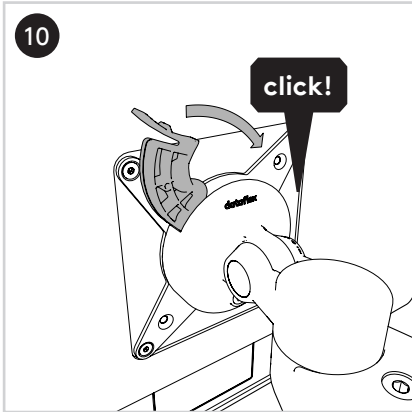


8 kg

Parts/Onderdelen/Teile/Pièces/Parti/Partes

<p>a</p> <p>1x</p>	<p>b</p> <p>1x</p>	<p>c</p> <p>2x</p>	<p>d</p> <p>2x</p>	<p>e</p> <p>4x</p>	<p>f</p> <p>4x</p>	<p>g</p> <p>1x</p>	<p>h</p> <p>1x</p>	<p>i</p> <p>5mm 1x</p>
<p>j</p> <p>2.5mm 1x</p>	<p>k</p> <p>2mm 1x</p>							





No rights can be derived from this publication/  
Aan deze uitgave kunnen geen rechten worden  
ontleend/Aus dieser Ausgabe können keine  
Rechte abgeleitet werden/Aucun droit ne peut  
découler de cette publication/Dal presente  
documento non deriva alcun diritto/Del  
contenido de esta publicación no podrá  
derivarse ningún derecho